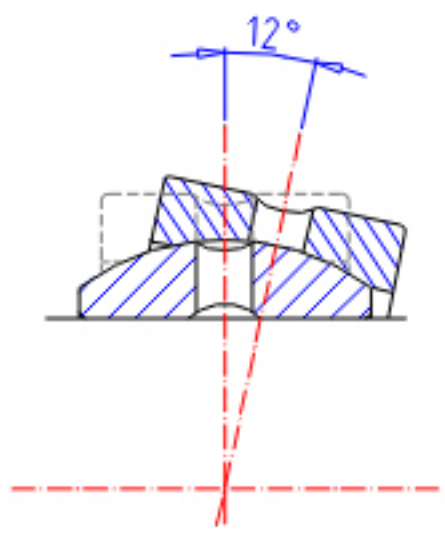
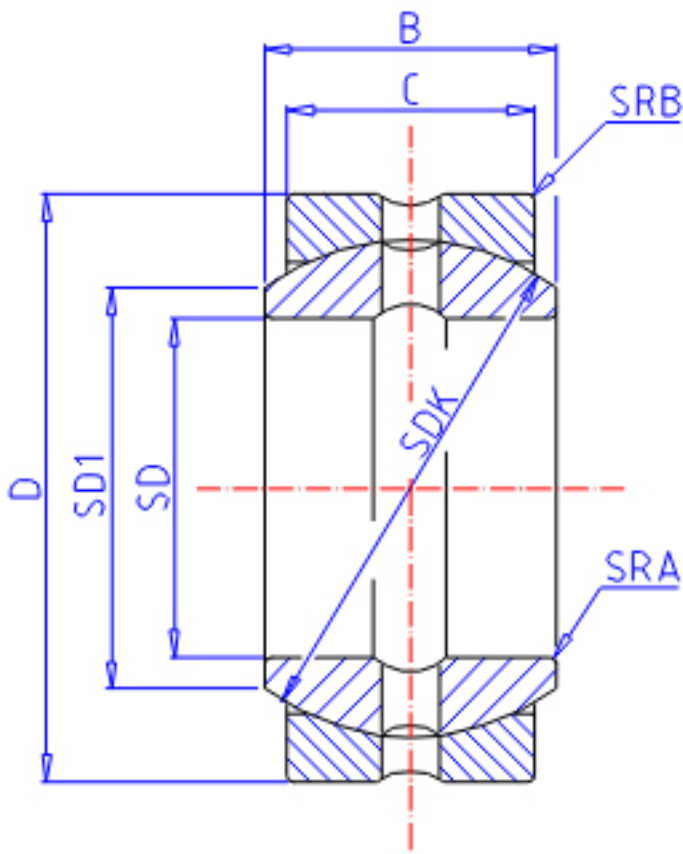


### IKO SBB 76参数

轴径	STDRT	120.650	mm	轴径
型号	ORDER	SBB 76		型号
重量	MASS	11600	g	重量
主要尺寸	SD	120.65	mm	内径
	D	187.33	mm	外径
	B	105.56	mm	宽度
	C	90.47	mm	宽度
	SDK	173.0	mm	-
	径向内部间隙	RCCMIN	0.13	mm
RCCMAX		0.23	mm	径向内部间隙(最大)
主要尺寸	SD1	136.8	mm	-
安装尺寸	SRA	0.8	mm	(最大)
	SRB	1.1	mm	(最大)
动态负载容量	CD	1530000	N	动态负载容量
静态负载容量	CS	9210000	N	静态负载容量

### IKO SBB 76图片



参考资料:<http://www.sozhou.com/p/abb826cd.html>

