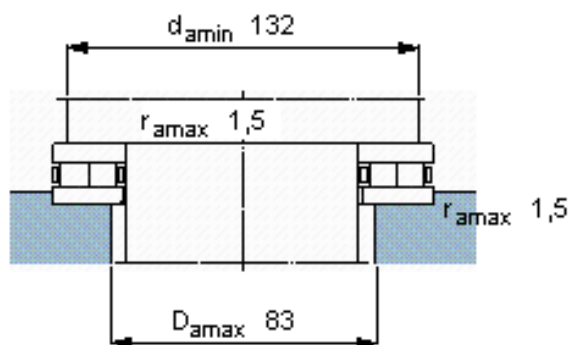
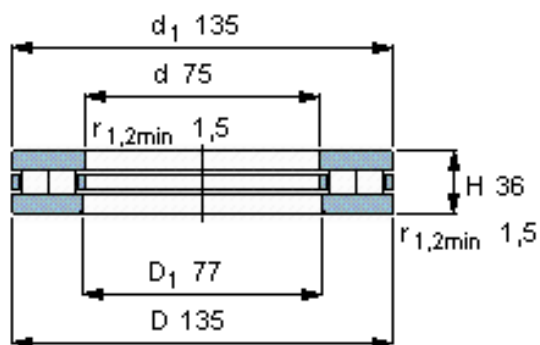


SKF 89315 TN参数

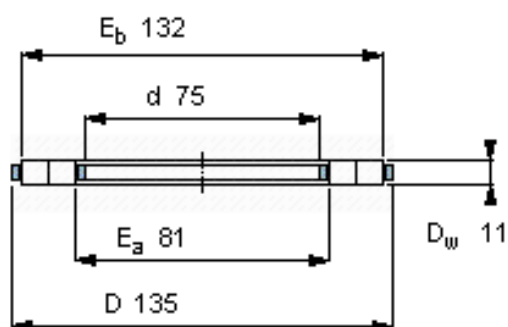
主要尺寸	d	75	mm	-
	D	135	mm	-
	H	36	mm	-
基本额定载荷	C	216000	N	动载荷
	C_0	930000	N	静载荷
疲劳载荷极限	P_u	93000	N	-
最小载荷系数	A	0.069	-	-
额定转速	额定转度	1200	r/min	-
	极限转速	2400	r/min	-
重量	重量	2250	g	-
型号	完整轴承	89315 TN	-	-
	滚子和保持架推力组件	K 89315 TN	-	-

SKF 89315 TN图片

完整轴承



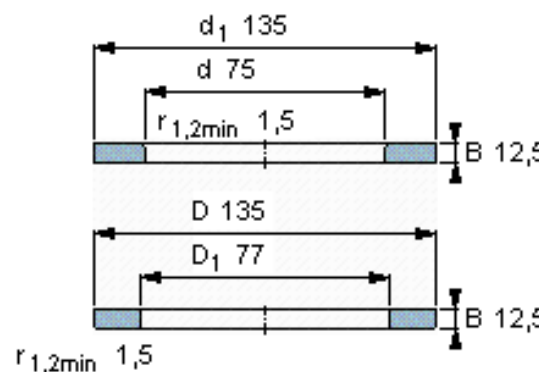
滚子和保持架推力组件



适宜的部件

轴垫圈
WS 89315

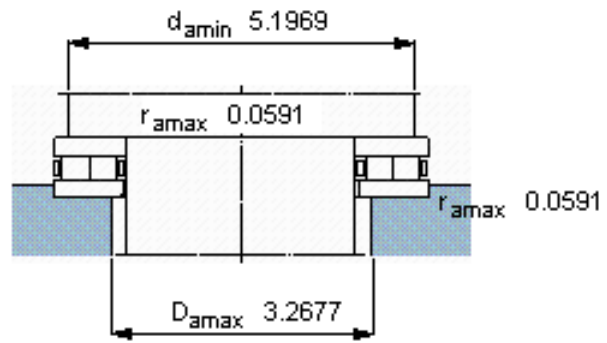
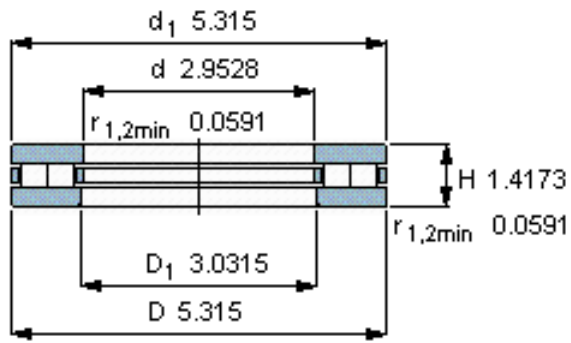
轴承座垫圈
GS 89315



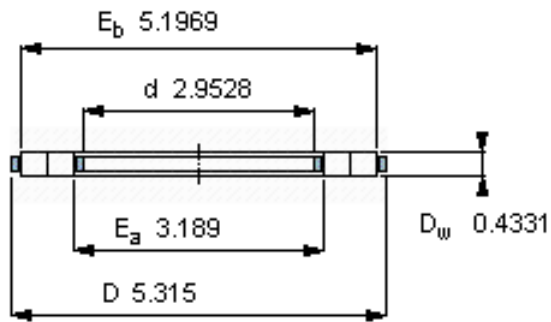
K 89315 TN

质量 kg 0,31

完整轴承



滚子和保持架推力组件



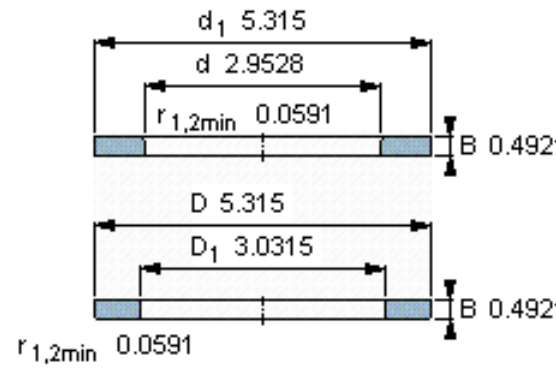
K 89315 TN

质量 kg 0,31

适宜的部件

轴垫圈
WS 89315

轴承座垫圈
GS 89315



参考资料: <http://www.sozhou.com/p/aba672c8.html>