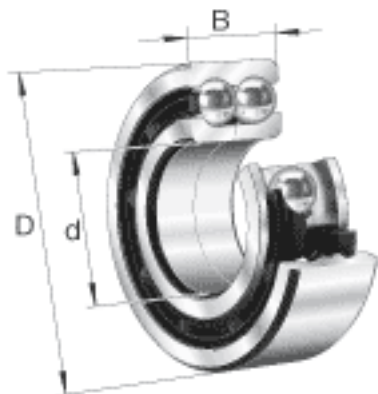
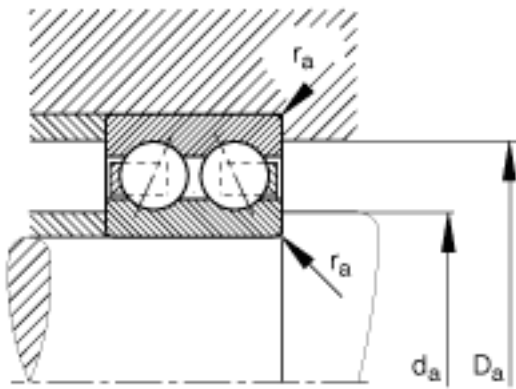
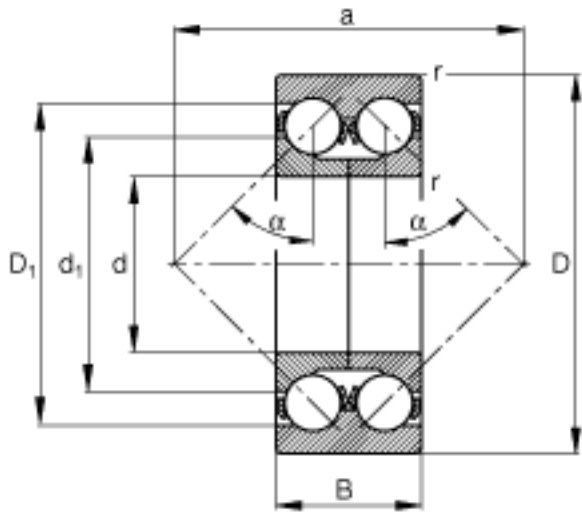


FAG 3308-DA-MA参数

尺寸	r_{\min}	1.5	mm	-
重量	m	1190	g	质量
基本额定载荷	C_r	62000	N	基本额定动载荷, 径向
	C_{0r}	52000	N	基本额定静载荷, 径向
极限转速	n_G	10700	r/min	极限转速
参考转速	n_B	6300	r/min	参考速度
疲劳极限载荷	C_{ur}	3150	N	疲劳极限载荷, 径向
尺寸	d	40	mm	-
	D	90	mm	-
	B	36.5	mm	-
	a	85	mm	-
	D_1	79.4	mm	-
	$D_{a \max}$	81	mm	-
	d_1	72.5	mm	-
	$d_{a \min}$	49	mm	-
	$r_{a \max}$	1.5	mm	-

FAG 3308-DA-MA图片





参考资料: <http://www.sozhou.com/p/ab8a9dad.html>