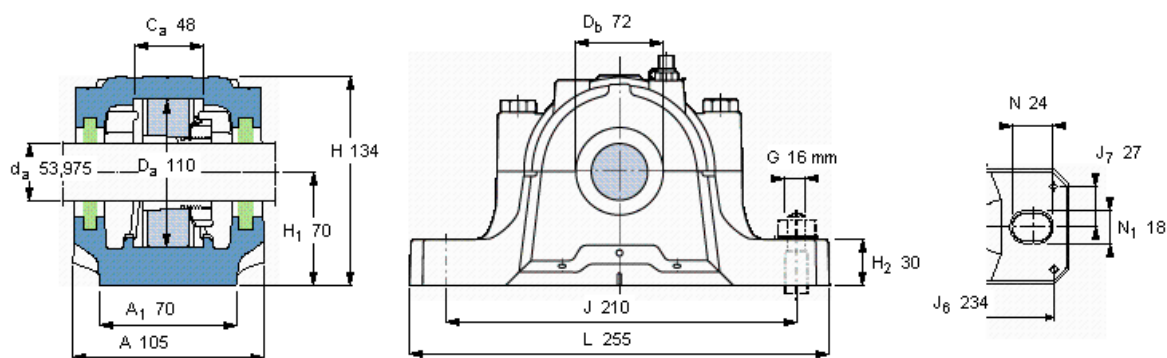


### SKF SNL 512-610参数

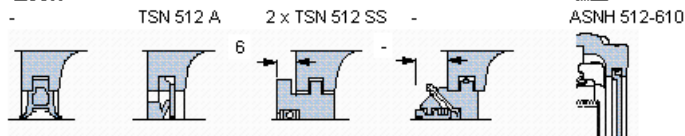
轴	$d_a$	53.975	mm	-
适用的轴承	适用的轴承	1212 K	-	-
	适用的轴承	2212 K	-	-
	适用的轴承	-	-	-
	球面滚子轴承	22212 K	-	-
	适用的轴承	C 2212 K	-	-
主要尺寸	A	105	-	-
	L	255	-	-
	H	134	-	-
	$H_1$	70	-	-
重量	重量	5100	g	-
型号	轴承座	SNL 512-610	-	-

### SKF SNL 512-610图片



#### 订货型号 仅限轴承座 密封件

SNL 512-610



#### 有帽螺栓

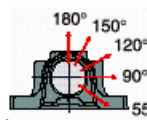
尺寸 [毫米]	M 12x60
推荐的紧固	
扭矩 [Nm]	80
最大允许负荷 [kN]	
$F_{120^\circ}$	80
$F_{150^\circ}$	45
$F_{180^\circ}$	40

#### 适用的固定螺栓

尺寸 [毫米]	16
推荐的紧固	
扭矩 [Nm]	200
销钉尺寸	
径(最大)	8
中心距离 $J_6$	234
中心距离 $J_7$	27

#### 断裂负荷, 轴承箱, kN

$P_{0^\circ}$	210
$P_{55^\circ}$	300
$P_{90^\circ}$	180
$P_{120^\circ}$	130
$P_{150^\circ}$	120
$P_{180^\circ}$	150
$P_a$	100



才需要遵守 $P_{0^\circ}$ 的限制  
础面积不受到支持时,  
只有在轴承座的整个基

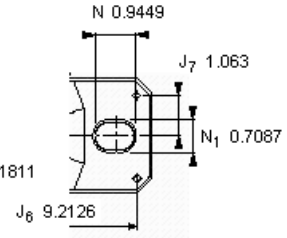
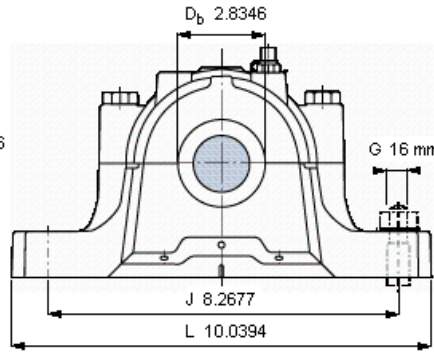
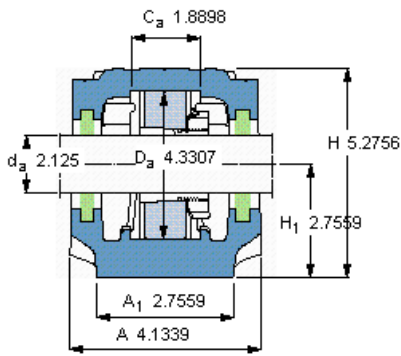
#### 适用的SKF轴承和附件

轴承	紧定套	定位环
1212 EKTN9	HS 212	2 x FRB 13/M10
2212 EKTN9	HS 312	2 x FRB 10/M10
-	-	-
22212 EK	HS 312	2 x FRB 10/M10
C 2212 KTN9	HS 312 E	2 x FRB 10/M10

#### 脂量, 公斤

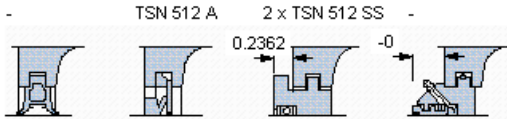
初步填充	0,15
重新油脂	0,015

参考资料:<http://www.sozhou.com/p/ab873005.html>



订货型号  
仅限轴承座  
密封件

SNL 512-610



端盖  
ASNH 512-610

适用的SKF轴承和附件

轴承	紧定套	定位环
1212 EKTN9	HS 212	2 × FRB 13/110
2212 EKTN9	HS 312	2 × FRB 10/110
-	-	-
22212 EK	HS 312	2 × FRB 10/110
C 2212 KTN9	HS 312 E	2 × FRB 10/110

有帽螺栓

尺寸 [毫米]	M 12×60
推荐的紧固	
扭矩 [Nm]	80
最大允许负荷 [kN]	
F <sub>120°</sub>	80
F <sub>150°</sub>	45
F <sub>180°</sub>	40

适用的固定螺栓

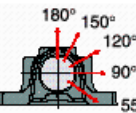
尺寸 [毫米]	16
推荐的紧固	
扭矩 [Nm]	200

销钉尺寸

径(最大)	0.315
中心距离 J <sub>6</sub>	9.2126
中心距离 J <sub>7</sub>	1.063

断裂负荷, 轴承箱, kN

P <sub>0°</sub>	210
P <sub>55°</sub>	300
P <sub>90°</sub>	180
P <sub>120°</sub>	130
P <sub>150°</sub>	120
P <sub>180°</sub>	150
P <sub>a</sub>	100



才需要遵守P<sub>0°</sub>的限制  
础面积不受到支持时,  
只有在轴承座的整个基

脂量, 公斤

初步填充	0,15
重新油脂	0,015