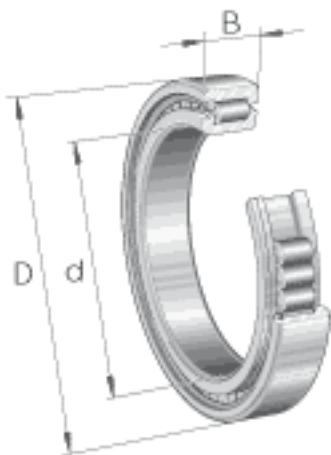


INA SL182976参数

尺寸	d	380	mm	-
	D	520	mm	-
	B	82	mm	-
	D_1	472.1	mm	-
	d_1	426	mm	-
	E	486.7	mm	-
	r_{min}	4	mm	-
	s	5	mm	轴向位移
重量	m	52100	g	质量
基本额定载荷	C_r	1660000	N	基本额定动载荷, 径向
	C_{0r}	3300000	N	基本额定静载荷, 径向
疲劳极限载荷	C_{ur}	340000	N	疲劳极限载荷, 径向
极限转速	n_G	680	r/min	极限转速
参考转速	n_B	375	r/min	参考转速

INA SL182976图片





参考资料:<http://www.sozhou.com/p/ab811a9a.html>