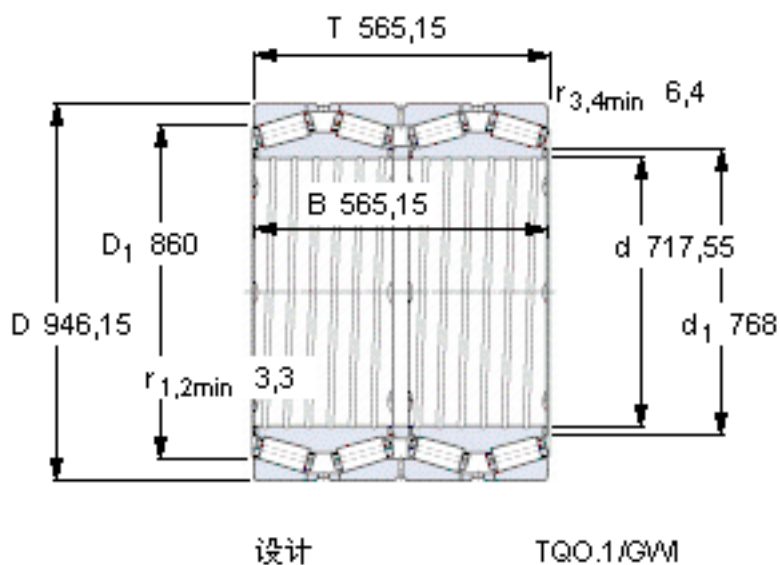


SKF 332244参数

主要尺寸	d	717.55	mm	-
	D	946.15	mm	-
	T	565.15	mm	-
	B	565.15	mm	-
基本额定载荷	C	13400000	N	动载荷
	C ₀	40500000	N	静载荷
疲劳载荷极限	P _u	2650000	N	-
重量	重量	1090000	g	-
型号	* SKF 探索者轴承	332244	-	-

SKF 332244图片



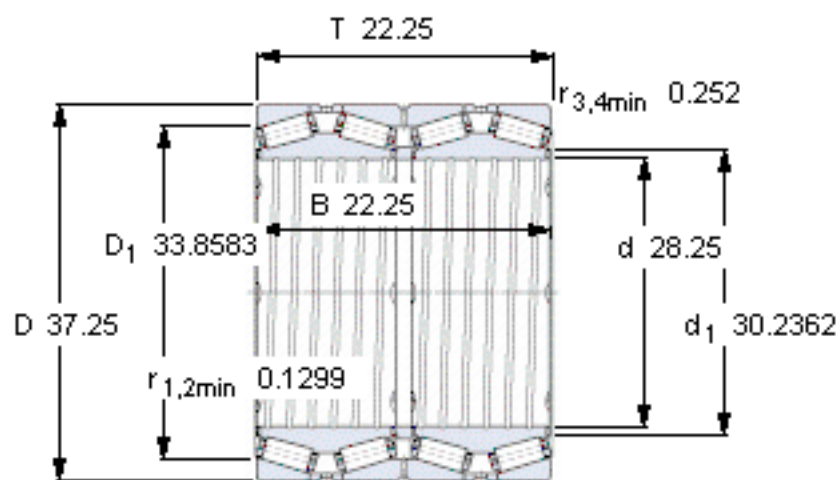
计算系数

e 0,33
Y₁ 2
Y₂ 3
Y₀ 2

对比数据

额定载荷
径向 [kN] C_F 3600
轴向 [kN] C_{Fa} 591
推力系数 K 1,76

参考资料:<http://www.sozhou.com/p/ab5e688d.html>



设计

TQO.1/GWI

计算系数

e 0,33

Y_1 2

Y_2 3

Y_0 2

对比数据

额定载荷

径向 [kN]

轴向 [kN]

推力系数

C_F 3600

C_{Fa} 591

K 1,76