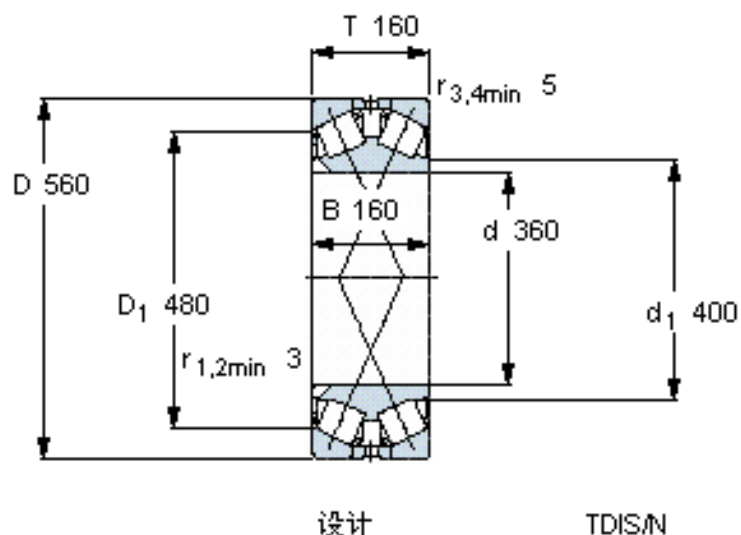


### SKF BT2-8000/HA3参数

主要尺寸	d	360	mm	-
	D	560	mm	-
	T	160	mm	-
	B	160	mm	-
基本额定载荷	C	2380000	N	动载荷
	$C_0$	4650000	N	静载荷
疲劳载荷极限	$P_u$	380000	N	-
重量	重量	140000	g	-
型号	型号	BT2-8000/HA3	-	-

### SKF BT2-8000/HA3图片

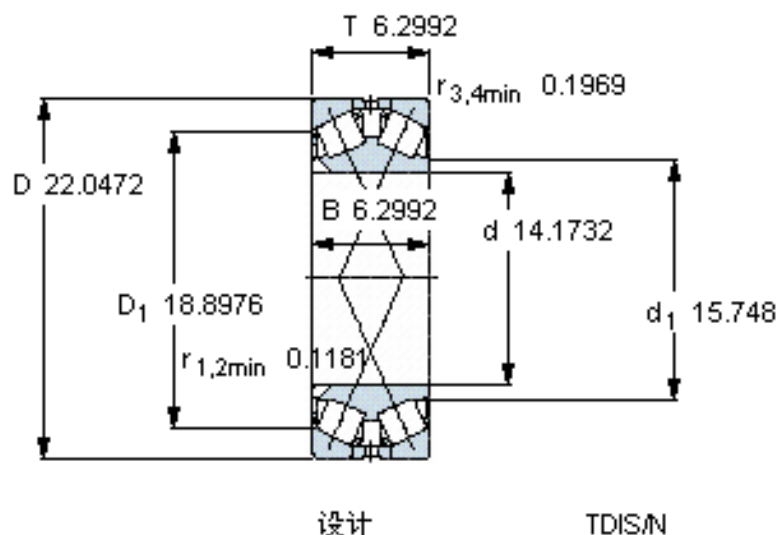


#### 计算系数

e 0,72  
Y<sub>1</sub> 0,94  
Y<sub>2</sub> 1,4  
Y<sub>0</sub> 0,9

#### 对比数据

额定载荷  
径向 [kN] C<sub>F</sub> 585  
轴向 [kN] C<sub>Fa</sub> 419  
推力系数 K 0,8



#### 计算系数

e 0,72  
Y<sub>1</sub> 0,94  
Y<sub>2</sub> 1,4  
Y<sub>0</sub> 0,9

#### 对比数据

额定载荷  
径向 [kN] C<sub>F</sub> 585  
轴向 [kN] C<sub>Fa</sub> 419  
推力系数 K 0,8

参考资料:<http://www.sozhou.com/p/ab4d0ccc.html>