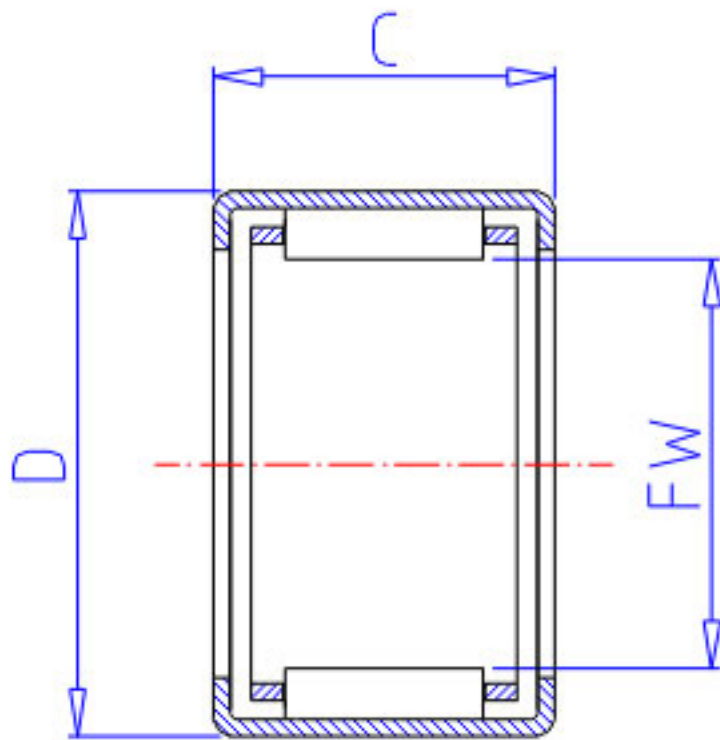


NSK J-910-F参数

型号	型号	J-910-F		-
外形尺寸	FW	14.288	mm	内径
	D	19.050		外径
	C	15.88	mm	宽度
基本额定载荷	CR	8200	N	动载荷
	CR2	835	kgf	动载荷
极限载荷	PMAX	5000	N	极限载荷
	PMAX2	510	kgf	极限载荷
极限转速	LS	22000	1/min	极限转速
重量	MASS	9.1	g	重量

NSK J-910-F图片



参考资料:<http://www.sozhou.com/p/ab4ba67c.html>

