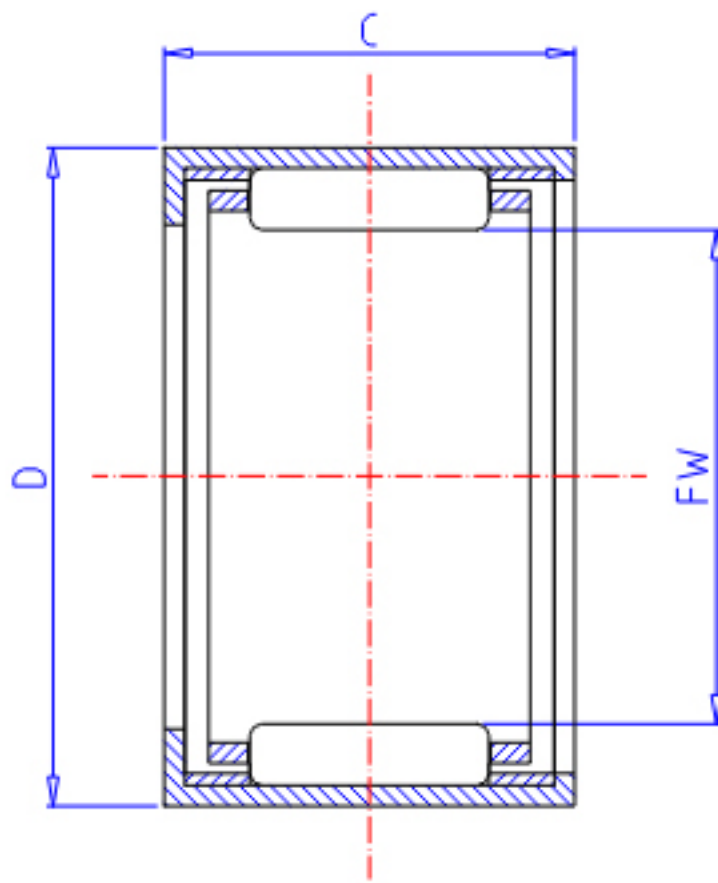


IKO TA 2830Z参数

轴径	STDRT	28	mm	轴径
型号	ORDER	TA 2830Z		型号
重量	MASS	67.50	g	重量
主要尺寸	FW	28	mm	内径
	D	37	mm	外径
	C	30	mm	宽度
基本额定载荷	CR	33000	N	动载荷
	COR	56900	N	静载荷

IKO TA 2830Z图片



参考资料:<http://www.sozhou.com/p/ab3637eb.html>

