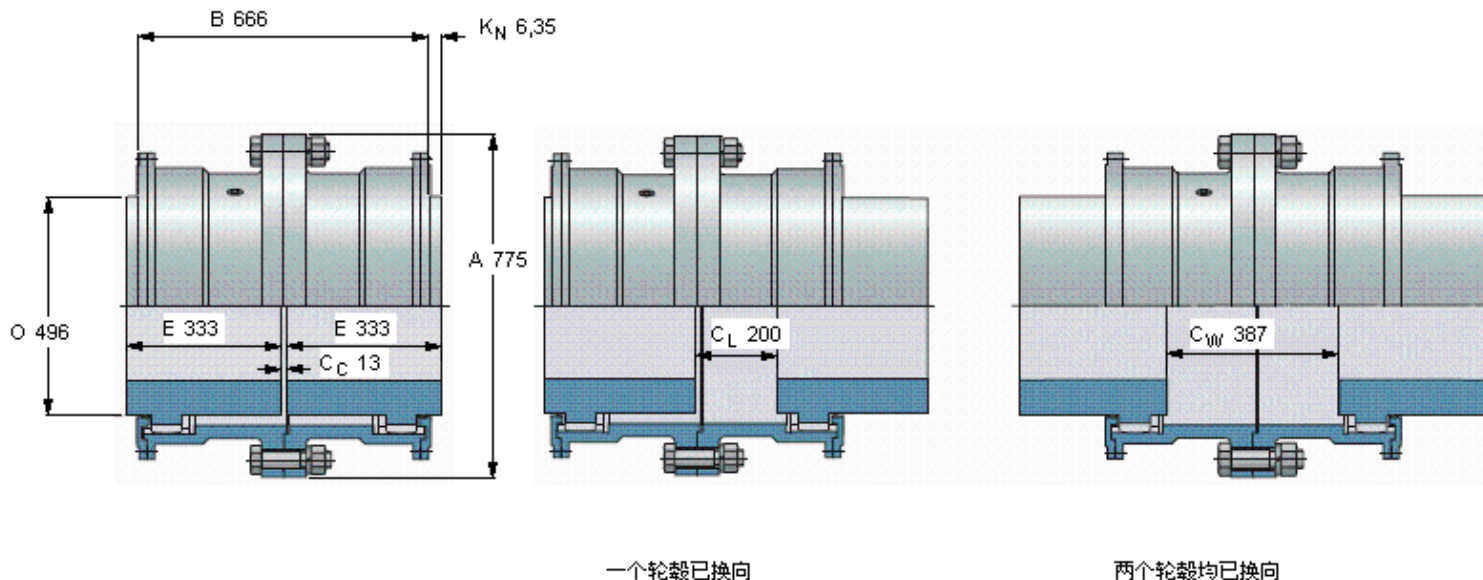


SKF HCCE 110 R参数

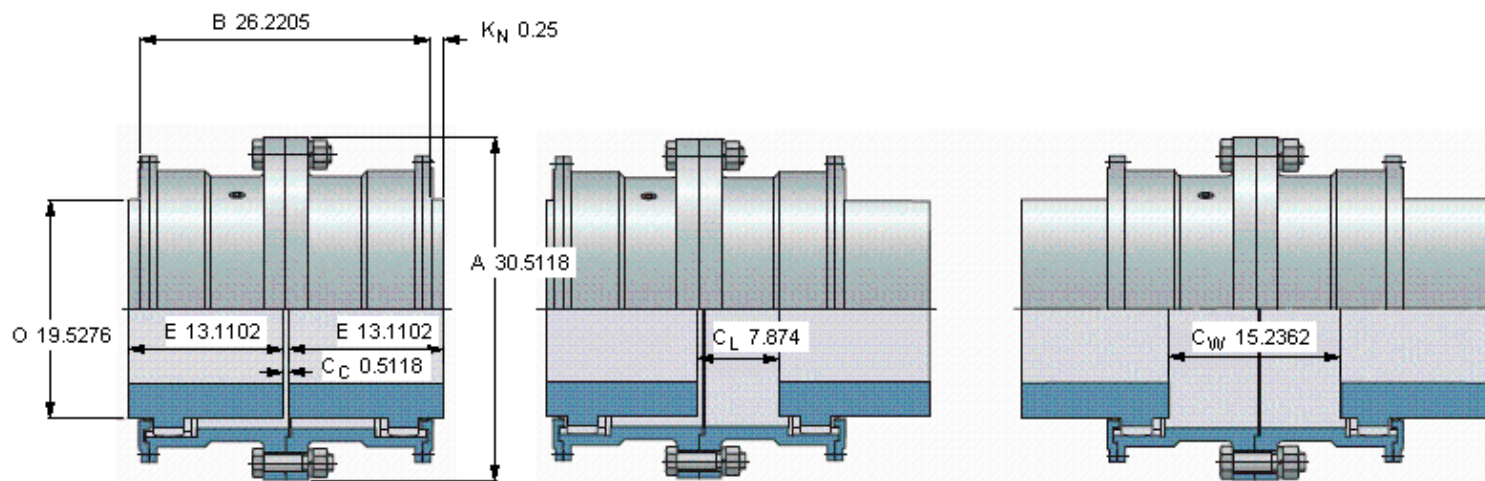
轴直径	最小	178	mm	-
	最大	394	mm	-
	最小	-	mm	-
	最大	-	mm	-
扭矩	最大	411.9	kNm	-
	速度	最大	1375	r/min
重量	重量	1597000	g	-
主要尺寸	A	775	mm	-
	B	666	mm	-
	E	333	mm	-
其他	G	-	-	-
	G _R	-	-	-
型号	型号	HCCE 110 R	-	-

SKF HCCE 110 R图片



符合 SMS 2305/DIN 6885/1 标准的键槽的有效最大轴直径
如需更快的速度，请联系 SKF
型号中的后缀 R 表示预钻的轴孔。对于已做好的轴孔，
应用后缀 F 与所需的尺寸和孔及键槽的公差来替换后缀 R
对于这种联轴器，推荐使用液压安装，请参阅“带注油装置的挠性联轴器”

参考资料：<http://www.sozhou.com/p/ab32edb7.html>



一个轮毂已换向

两个轮毂均已换向

符合 SMS 2305/DIN 6885/1 标准的键槽的有效最大轴直径
 如需更快的速度，请联系 SKF
 型号中的后缀 R 表示预钻的轴孔。对于已做好的轴孔，
 应用后缀 F 与所需的尺寸和孔及键槽的公差来替换后缀 R
 对于这种联轴器，推荐使用液压安装，请参阅“带注油装置的挠性联轴器”