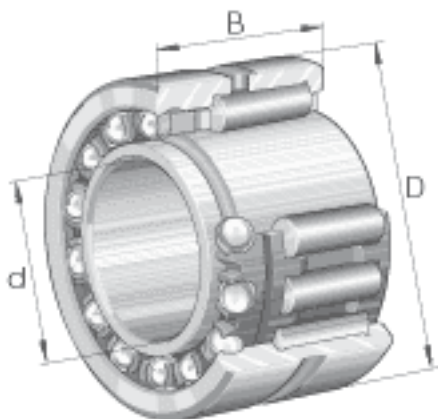


### INA NK1A5906参数

尺寸	d	30	mm	-
	D	47	mm	-
	B	23	mm	-
	F	35	mm	-
	$r_{\min}$	0.3	mm	-
重量	m	147	g	质量
基本额定载荷	$C_r$	28500	N	基本额定动载荷, 径向
	$C_{0r}$	35500	N	基本额定静载荷, 径向
	$C_a$	5900	N	基本额定动载荷, 轴向
	$C_{0a}$	11200	N	基本额定静载荷, 轴向
疲劳极限载荷	$C_{ur}$	6400	N	疲劳极限载荷, 径向
	$C_{ua}$	495	N	疲劳极限载荷, 轴向
极限转速	$n_G$	12700	r/min	极限转速
参考转速	$n_B$	10000	r/min	参考转速

### INA NK1A5906图片



参考资料:<http://www.sozhou.com/p/ab0b9c56.html>

