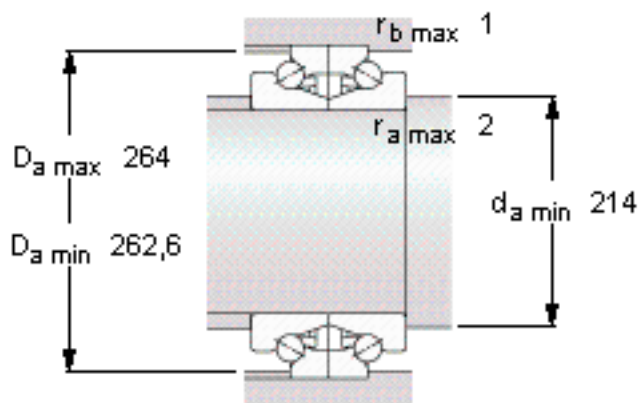
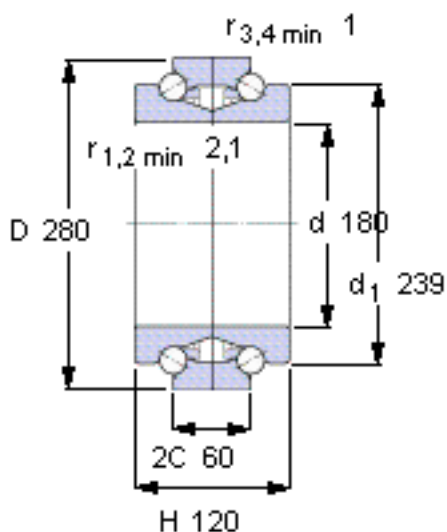


SKF BTW 180 CM/SP参数

主要尺寸	d	180	mm	-
	D	280	mm	-
	H	120	mm	-
基本额定载荷	C	199000	N	动载荷
	C_0	710000	N	静载荷
疲劳载荷极限	P_u	22400	N	-
可达转速	Grease	2000	r/min	-
	Oil-air	2600	r/min	-
重量	重量	23000	g	-
型号	型号	BTW 180 CM/SP	-	-

SKF BTW 180 CM/SP图片



未安装时的预载荷 [N]

1290

Reference grease quantity [cm³]

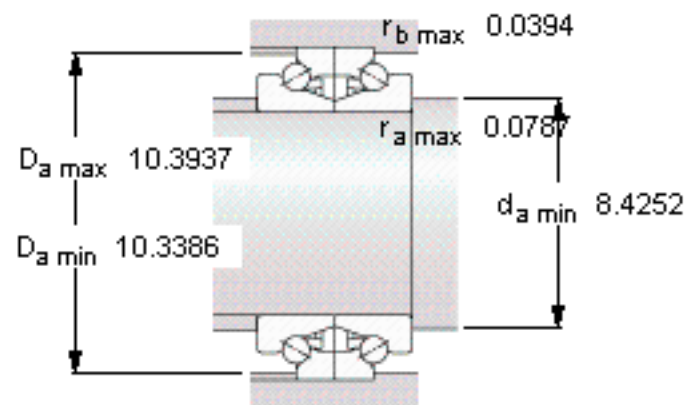
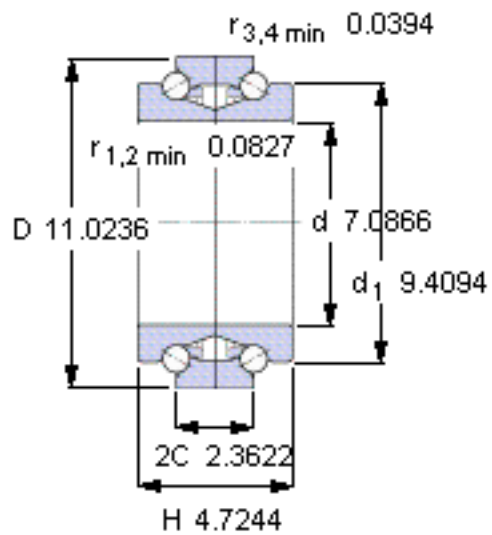
G_{ref} 117

Static axial stiffness [N/ μ m]

(guideline value)

1314

参考资料:<http://www.sozhou.com/p/aad8d2bf.html>



未安装时的预载荷 [N]

1290

Reference grease quantity [cm³]

$G_{\text{ref}} = 117$

Static axial stiffness [N/ μm]

(guideline value)

1314