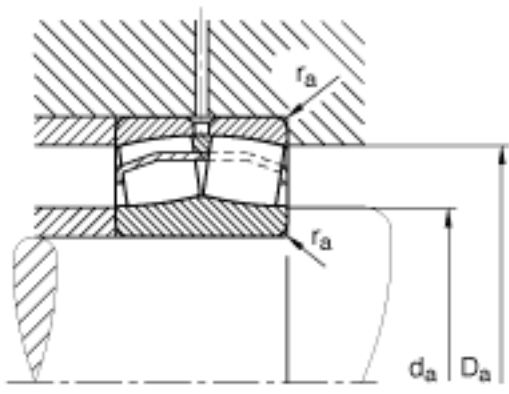
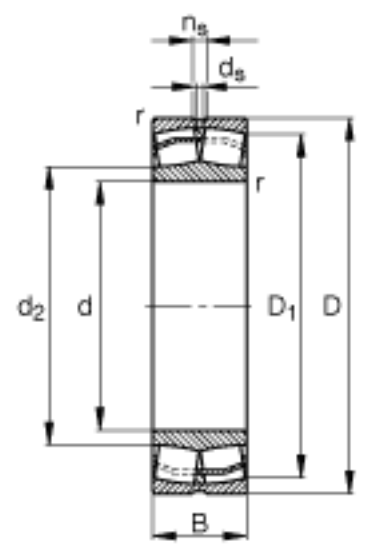
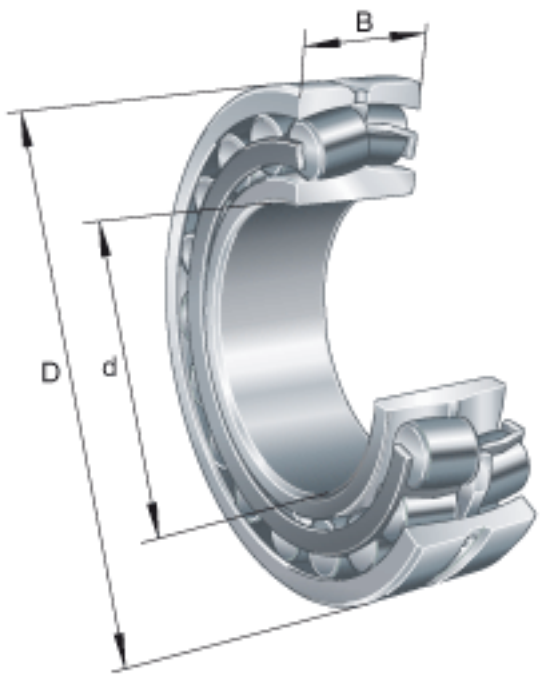


### FAG 23226-E1-TVPB参数

尺寸	d	130	mm	-
	D	230	mm	-
	B	80	mm	-
	D <sub>1</sub>	199.3	mm	-
	D <sub>a max</sub>	216	mm	-
	d <sub>2</sub>	150	mm	-
	d <sub>a min</sub>	144	mm	-
	d <sub>s</sub>	4.8	mm	-
	n <sub>s</sub>	9.5	mm	-
	r <sub>a max</sub>	2.5	mm	-
	r <sub>min</sub>	3	mm	-
	重量	m	13400	g
基本额定载荷	C <sub>r</sub>	910000	N	基本额定动载荷，径向
计算系数	e	0.33		-
	Y <sub>1</sub>	2.07		-
	Y <sub>2</sub>	3.09		-
基本额定载荷	C <sub>0r</sub>	1150000	N	基本额定静载荷，径向
计算系数	Y <sub>0</sub>	2.03		-
极限转速	n <sub>G</sub>	2850	r/min	极限转速
参考转速	n <sub>B</sub>	1770	r/min	参考速度
疲劳极限载荷	C <sub>ur</sub>	89000	N	疲劳极限载荷，径向

### FAG 23226-E1-TVPB图片



参考资料:<http://www.sozhou.com/p/aad729e1.html>