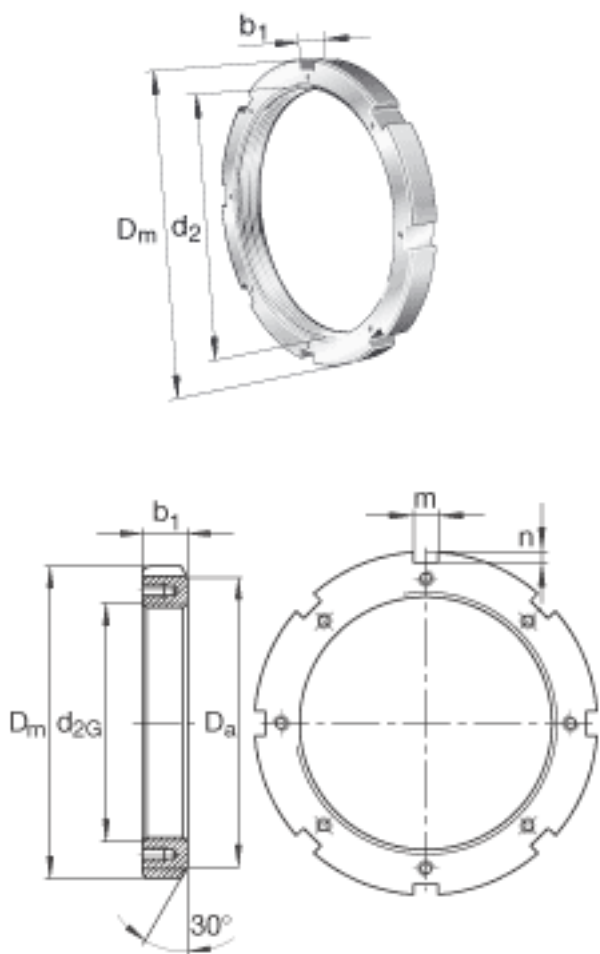


### FAG HM3068参数

尺寸	$d_{2G}$	Tr340x5	mm	螺纹
	$D_m$	400	mm	-
	$b_1$	45	mm	-
	$m$	24	mm	-
	$n$	12	mm	-
重量	$m_1$	11500	g	质量, 螺母
说明		MS3064		型号, 止动装置
尺寸	$D_a$	376	mm	-

### FAG HM3068图片



参考资料:<http://www.sozhou.com/p/aa9d817d.html>