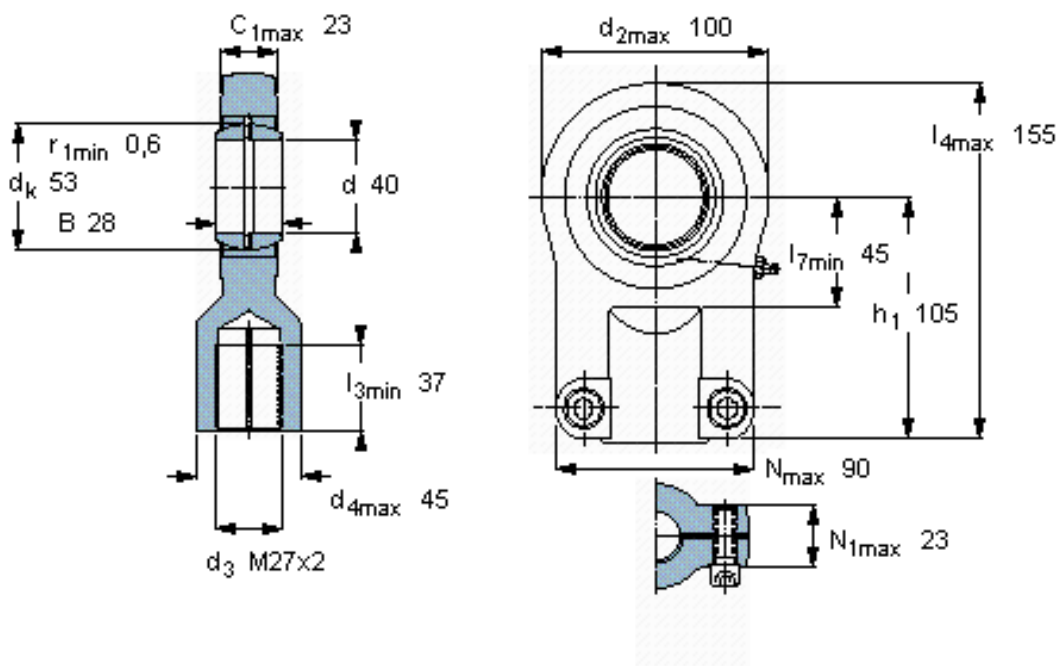


SKF SIJ 40 ES参数

主要尺寸	d	40	mm	-
	最大	100	mm	-
	B	28	mm	-
	6H	M27x2	mm	-
	最大	23	mm	-
	h_1	105	mm	-
倾斜角	倾斜角	3	度	-
基本额定载荷	C	100000	N	动载荷
	C_0	146000	N	静载荷
重量	重量	2300	g	-
型号	带右螺纹的杆端关节轴承	SIJ 40 ES	-	-

SKF SIJ 40 ES图片



公差
 d_3 6H
 h_1 js13

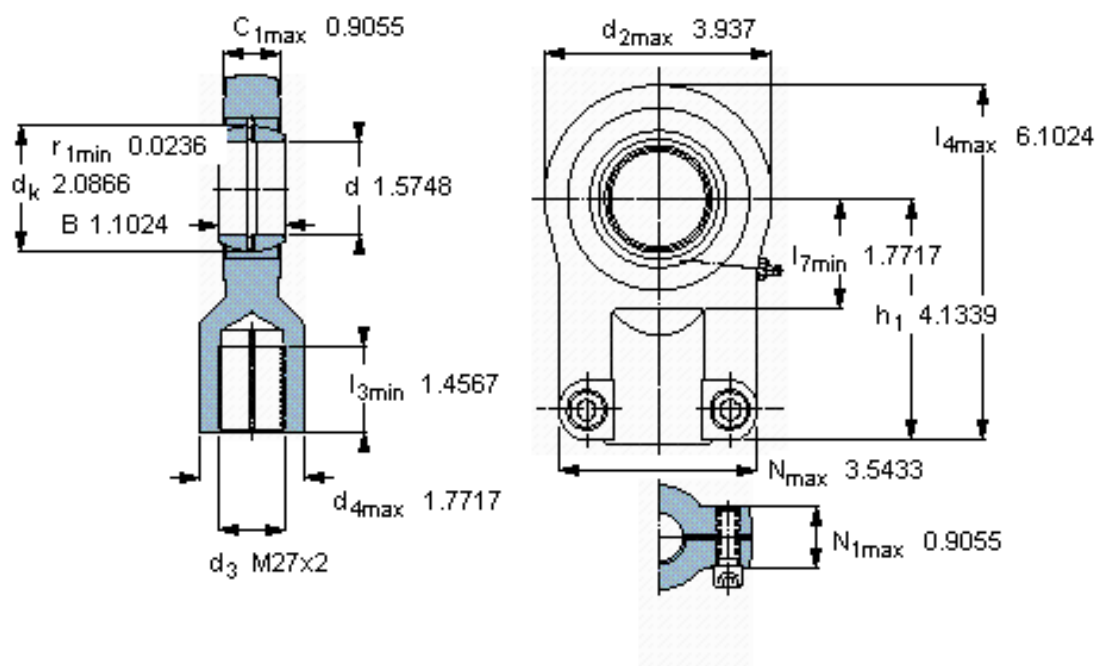
特定负荷系数

材料常数

滚筒螺钉
M10

锁紧扭矩
46

参考资料: <http://www.sozhou.com/p/aa91461a.html>



公差
 d_3 6H
 h_1 js13

特定负荷系数

材料常数

滚筒螺钉
M10

锁紧扭矩
1.811