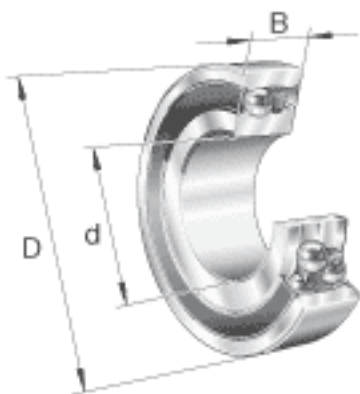
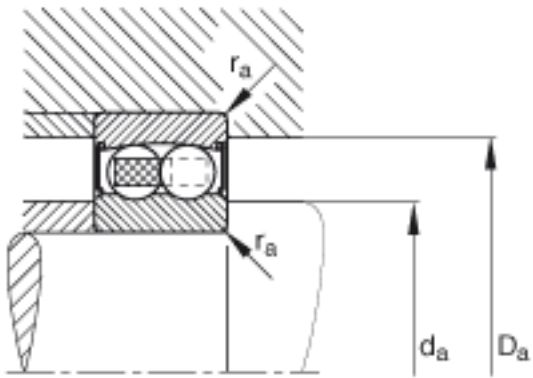
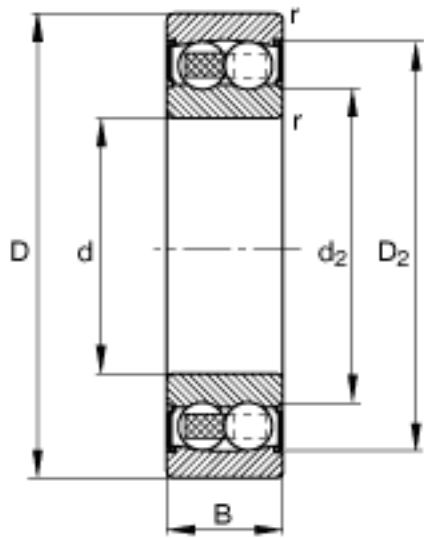


### FAG 2213-2RS-TVH参数

基本额定载荷	$C_{0r}$	12400	N	基本额定静载荷, 径向
计算系数	$Y_0$	3.74		-
极限转速	$n_G$	4000	r/min	极限转速
参考转速	$n_B$	0	r/min	参考速度
疲劳极限载荷	$C_{ur}$	770	N	疲劳极限载荷, 径向
尺寸	$d$	65	mm	-
	$D$	120	mm	-
	$B$	31	mm	-
	$D_2$	106.6	mm	-
	$D_{a \max}$	111	mm	-
	$d_{a \min}$	74	mm	-
	$r_{a \max}$	1.5	mm	-
	$r_{\min}$	1.5	mm	-
重量	$m$	1530	g	质量
基本额定载荷	$C_r$	31000	N	基本额定动载荷, 径向
计算系数	$e$	0.18		-
	$Y_1$	3.57		-
	$Y_2$	5.52		-

### FAG 2213-2RS-TVH图片





参考资料:<http://www.sozhou.com/p/aa806f94.html>