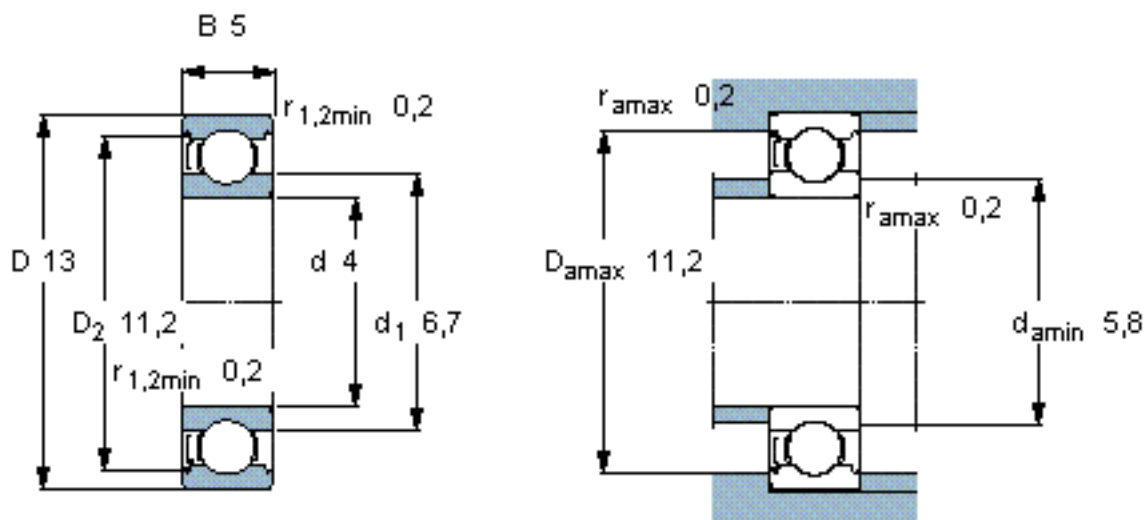


**SKF 624-Z/W64参数**

主要尺寸	d	4	mm	-
	D	13	mm	-
	B	5	mm	-
基本额定载荷	C	936	N	动载荷
	$C_0$	290	N	静载荷
疲劳载荷极限	$P_u$	12	N	-
极限转速	极限转速	35000	r/min	-
重量	重量	3	g	-
型号	* SKF 探索者轴承	624-Z/W64	-	-

**SKF 624-Z/W64图片**

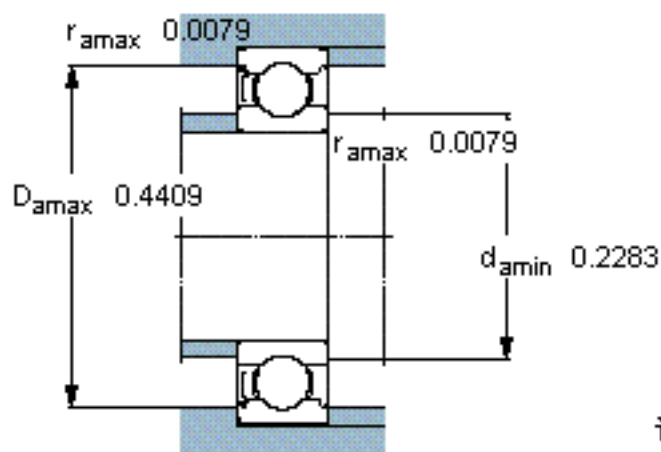
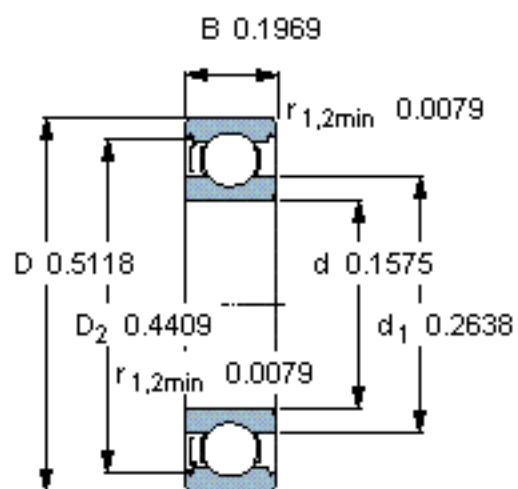


**计算系数**

$k_r = 0,025$

$f_0 = 7,3$

参考资料: <http://www.sozhou.com/p/aa80431e.html>



计算系数

$k_r$  0,025

$f_0$  7,3