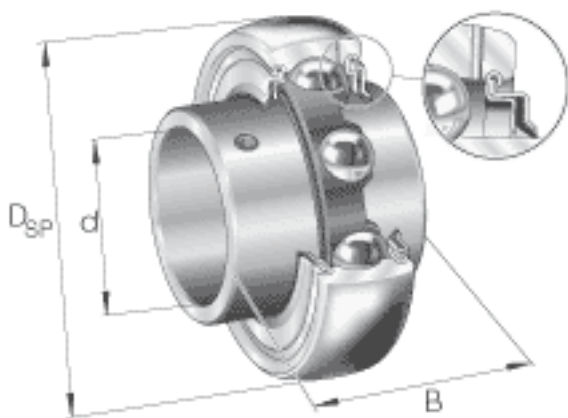


INA GYE90-KRR-B参数

尺寸	$D_{SP}$	160	mm	-
	B	96	mm	-
	A	12	mm	-
	C	32	mm	-
	$C_2$	35	mm	-
	$C_a$	10	mm	-
	$D_1$	138	mm	-
	$d_1$	109.4	mm	-
	S	39.7	mm	-
	W	6	mm	-
重量	m	3930	g	质量
基本额定载荷	$C_r$	102000	N	基本额定动载荷，径向
	$C_{0r}$	79000	N	基本额定静载荷，径向
说明				外圈带润滑油槽
		6216		相关轴承决定当量载荷。
尺寸	d	90	mm	-

INA GYE90-KRR-B图片



参考资料:<http://www.sozhou.com/p/aa4bb1ff.html>

