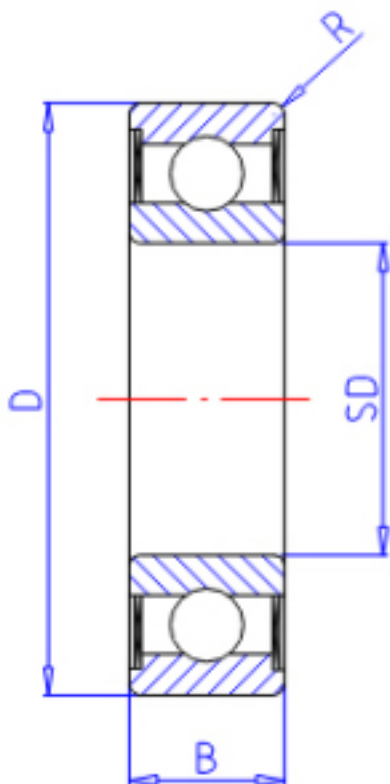


### KOYO WML5009ZZ参数

主要尺寸	SD	5.0	mm	内径
	D	9	mm	外径
	B	3.0	mm	宽度
	R	0.08	mm	(最小)
型号	ORDER	WML5009ZZ		型号
基本额定载荷	C	430	N	动载荷
	C0	170	N	静载荷
极限转速	NG	56000	1/min	脂润滑
	NO	0	1/min	油润滑

### KOYO WML5009ZZ图片



参考资料:<http://www.sozhou.com/p/aa474d7f.html>

