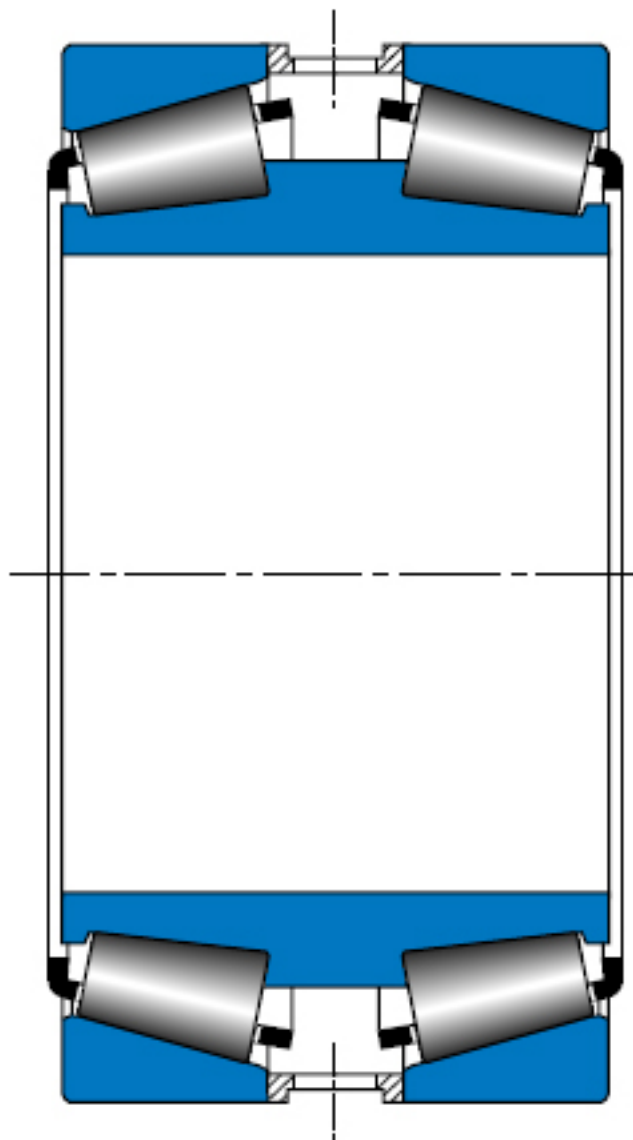
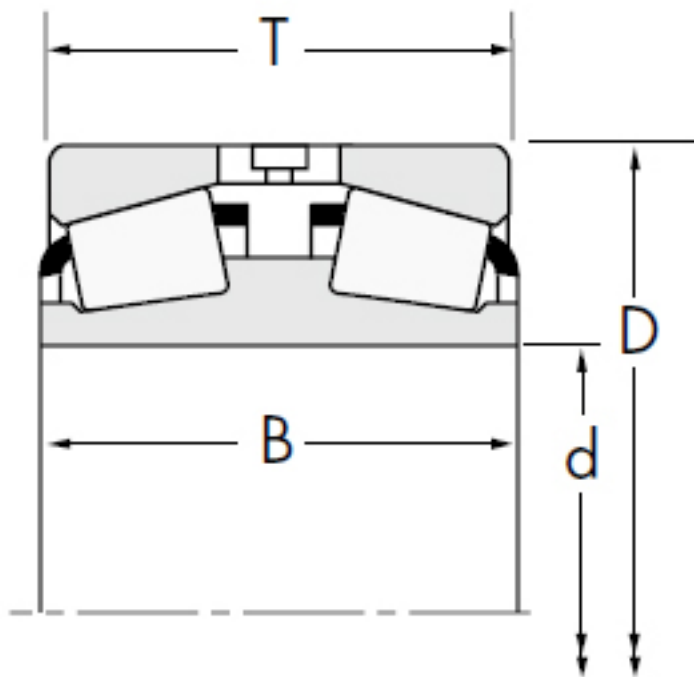


TIMKEN LM258648DW/LM258610参数

轴承类型	Bearing Type	TRB		-
子类	Bearing Subtype	TDI		-
轴承型号	Cone (Inner)	LM258648DW		内圈
	Cup (Outer)	LM258610		外圈
尺寸	d	317.5	mm	内径
	D	422.275	mm	外径
	T	128.588	mm	宽度
额定载荷	C1	1717014	N	一百万转动态径向载荷
	C90 (2)	444822	N	九千万转双列轴承动态径向载荷
	C90 (1)	255773	N	九千万转单列轴承动态径向载荷
	Ca90	139674	N	九千万转动态轴向载荷
	C0	2233007	N	静态额定载荷
	$K = 0.39 / \tan$ (contact angle)	1.83		系数
	$e = 1.5 * \tan$ (contact angle)	0.32		系数
	$Y = 0.4 / \tan$ (contact angle)	2.11		系数
	$Y1 = 0.45 / \tan$ (contact angle)	2.11		系数
	几何结构系数	Cg	0.1739	
尺寸	B	128.588	mm	内圈宽度
	R	1.524	mm	最大轴肩倒角半径
	da	334.01	mm	轴肩直径
	Ab	7.112	mm	保持架（负值表示保持架没超出内圈小端面）
	C	53.975	mm	外圈宽度
	r	3.302	mm	最大轴承座挡肩圆角半径
	Cup Back Face Backing Diameter	398.018	mm	轴承座挡肩直径
	a	-0.762	mm	有效中心位置
重量	Assembly Weight	49849.80	g	-

TIMKEN LM258648DW/LM258610图片







参考资料:<http://www.sozhou.com/p/a9f7bbd7.html>

