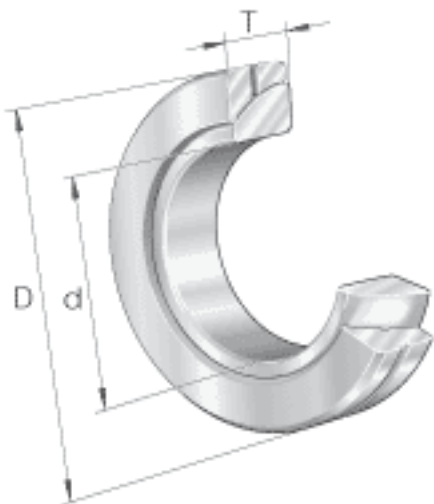
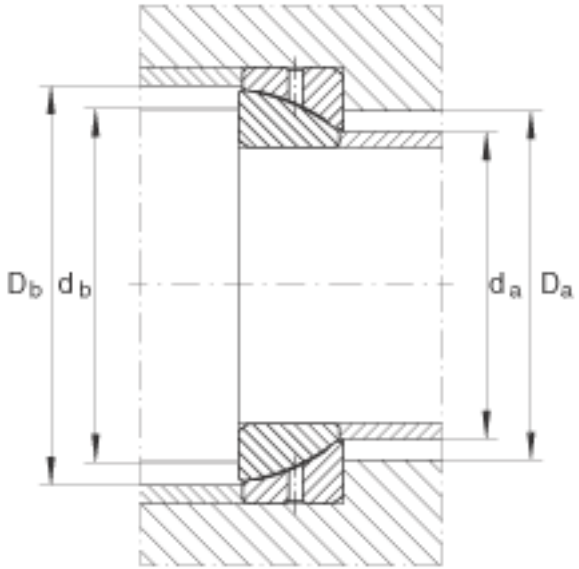
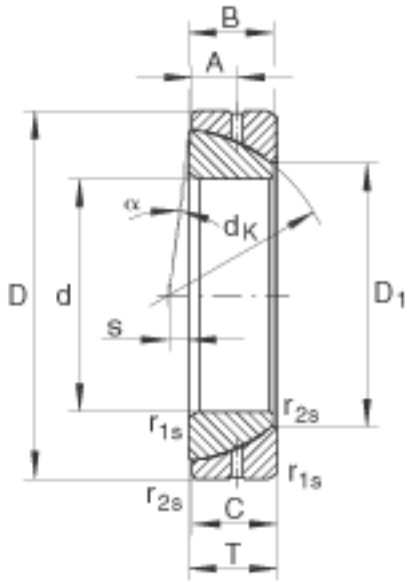


INA GE30-SX参数

尺寸	d	30	mm	公差: 0 / -0,012
	D	55	mm	公差: 0 / -0,016
	T	17	mm	公差: +/-0,25
	A	8.5	mm	-
	B	16	mm	公差: 0 / -0,2
	C	16	mm	公差: 0 / -0,2
	D ₁	36.1	mm	-
	D _{a min}	40.5	mm	-
	D _{b min}	50.5	mm	-
	d _{a max}	34.6	mm	-
	d _{b max}	45	mm	-
	d _K	50	mm	-
	r _{1s min}	1	mm	倒角尺寸
	r _{2s min}	0.3	mm	倒角尺寸
	s	2	mm	-
	接触角	α	2.3	-
	重量	m	210	g
基本额定载荷	C _r	64600	N	基本额定动载荷, 径向
	C _{0r}	323000	N	基本额定静载荷, 径向

INA GE30-SX图片





参考资料:<http://www.sozhou.com/p/a9e1be17.html>