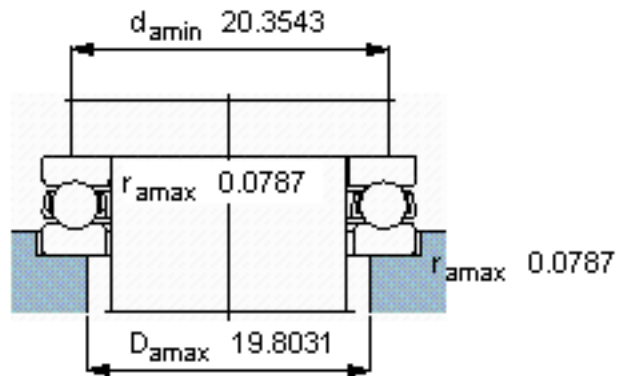
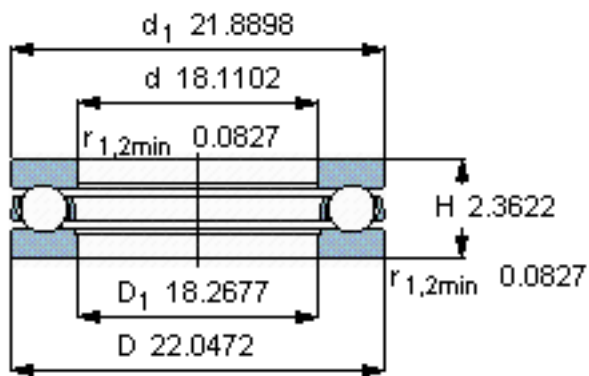
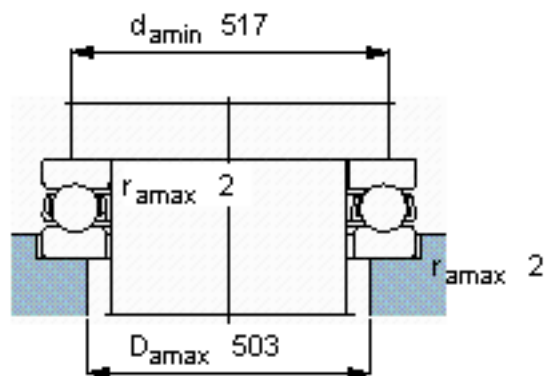
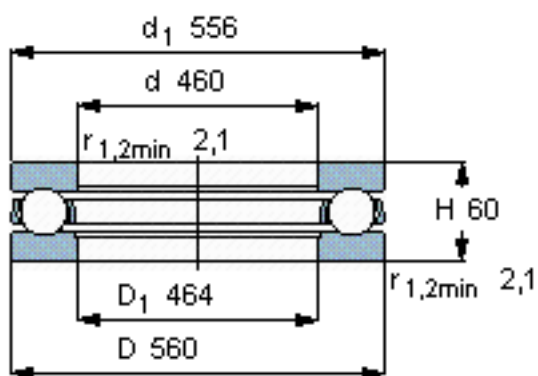


SKF 59192 F参数

主要尺寸	d	460	mm	-
	D	560	mm	-
	H	60	mm	-
基本额定载荷	C	242000	N	动载荷
	$C_0$	1430000	N	静载荷
疲劳载荷极限	$P_u$	25000	N	-
最小载荷系数	A	11	-	-
额定转速	额定转度	700	r/min	-
	极限转速	950	r/min	-
重量	重量	29500	g	-
型号	型号	59192 F	-	-

SKF 59192 F图片



参考资料: <http://www.sozhou.com/p/a9d410f5.html>