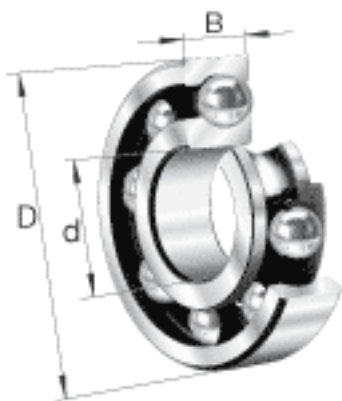


### FAG 6344-M参数

尺寸	d	220	mm	-
	D	460	mm	-
	B	88	mm	-
	$D_1$	383	mm	-
	$D_{a \max}$	440	mm	-
	$d_1$	299.4	mm	-
	$d_{a \min}$	240	mm	-
	$r_{a \max}$	4	mm	-
	$r_{\min}$	5	mm	-
重量	m	73700	g	质量
基本额定载荷	$C_r$	465000	N	基本额定动载荷, 径向
	$C_{0r}$	560000	N	基本额定静载荷, 径向
极限转速	$n_G$	2460	r/min	极限转速
参考转速	$n_B$	1960	r/min	参考速度
疲劳极限载荷	$C_{ur}$	20000	N	疲劳极限载荷, 径向

### FAG 6344-M图片





参考资料:<http://www.sozhou.com/p/a9cccf75.html>