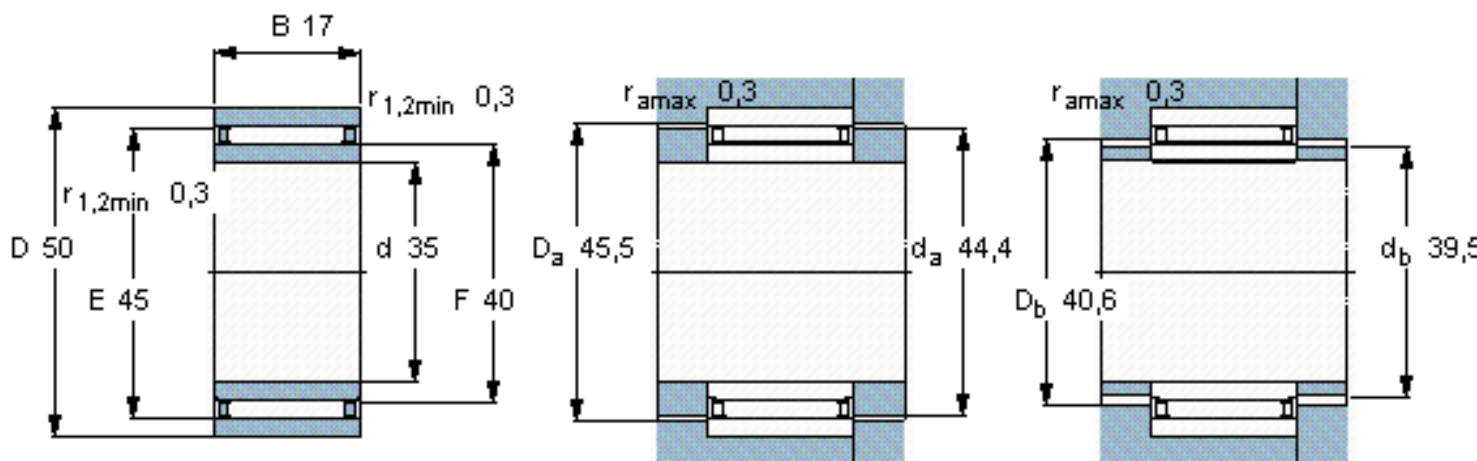


SKF NA0 35x50x17参数

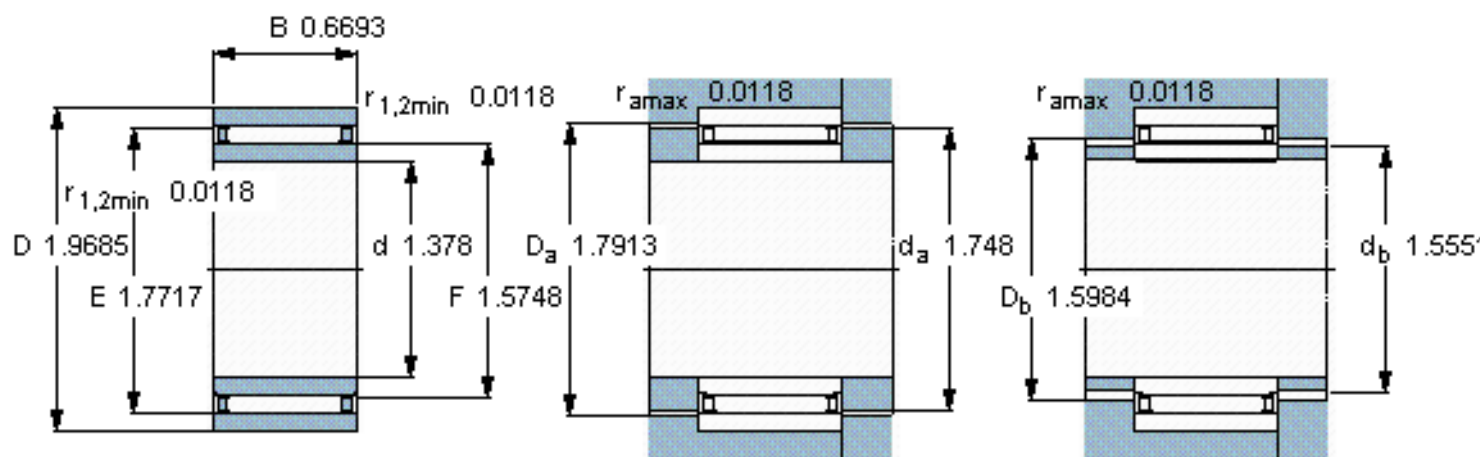
主要尺寸	d	35	mm	-
	D	50	mm	-
	B	17	mm	-
基本额定载荷	C	20500	N	动载荷
	C_0	41500	N	静载荷
疲劳载荷极限	P_u	5000	N	-
额定转速	参考转速	10000	r/min	-
	极限转速	12000	r/min	-
重量	重量	110	g	-
型号	型号	NA0 35x50x17	-	-

SKF NA0 35x50x17图片



从轴承中一个圈环的正常位置相对于另一个圈环的允许轴向位移：
s 0,8

参考资料:<http://www.sozhou.com/p/a9aeda76.html>



从轴承中一个圈环的正常位置相对于另一个圈环的允许轴向位移：
 $s = 0.0315$