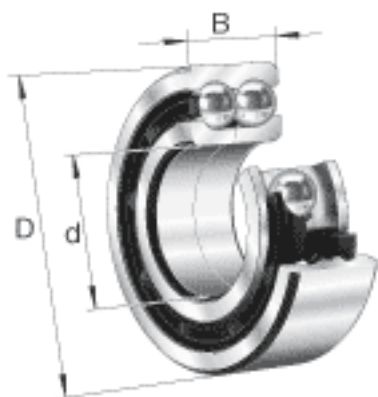
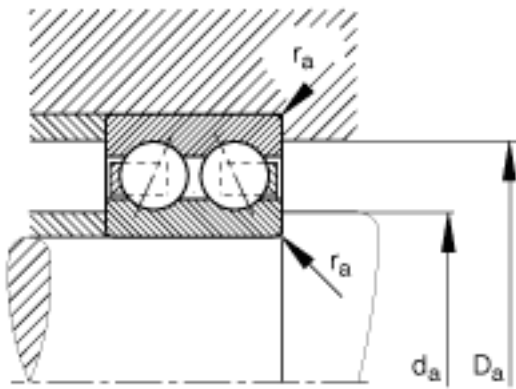
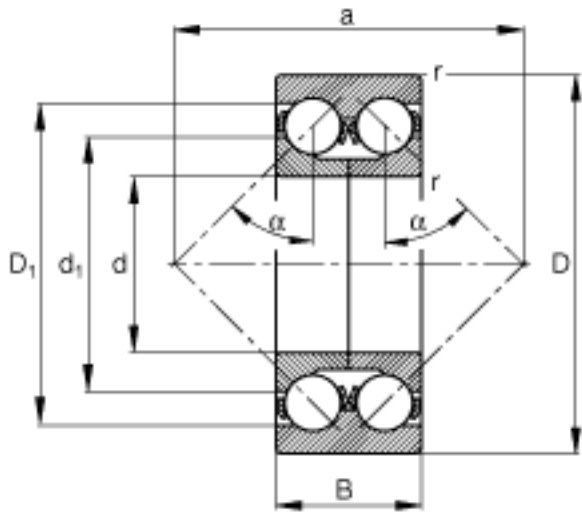


FAG 3309-DA参数

尺寸	d	45	mm	-
	D	100	mm	-
	B	39.7	mm	-
	a	93	mm	-
	D ₁	86.7	mm	-
	D _{a max}	91	mm	-
	d ₁	78.6	mm	-
	d _{a min}	54	mm	-
	r _{a max}	1.5	mm	-
	r _{min}	1.5	mm	-
	重量	m	1550	g
基本额定载荷	C _r	71000	N	基本额定动载荷，径向
	C _{0r}	64000	N	基本额定静载荷，径向
极限转速	n _G	7500	r/min	极限转速
参考转速	n _B	5800	r/min	参考速度
疲劳极限载荷	C _{ur}	3400	N	疲劳极限载荷，径向

FAG 3309-DA图片





参考资料: <http://www.sozhou.com/p/a9a87412.html>