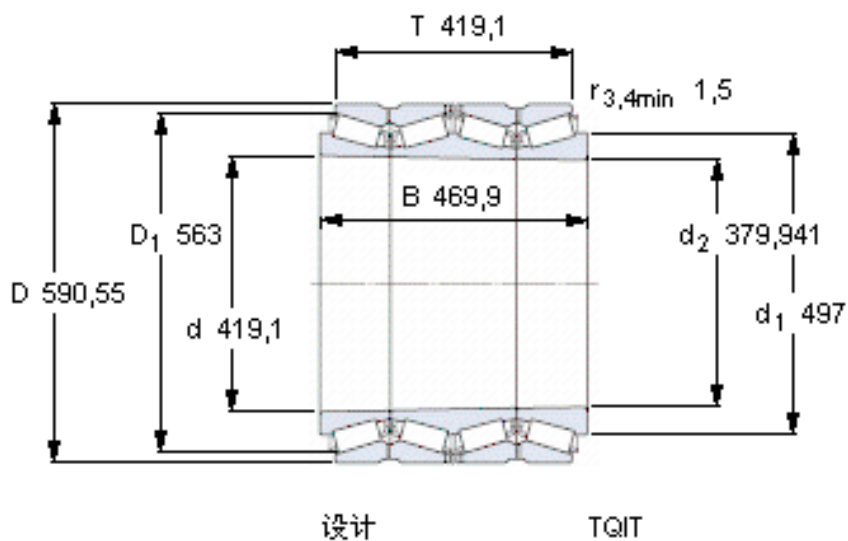


SKF BT4B 328203/HA1参数

主要尺寸	d	419.1	mm	-
	D	590.55	mm	-
	T	419.1	mm	-
	B	469.9	mm	-
基本额定载荷	C	7210000	N	动载荷
	$C_0$	19300000	N	静载荷
疲劳载荷极限	$P_u$	1460000	N	-
重量	重量	440000	g	-
型号	型号	BT4B 328203/HA1	-	-

SKF BT4B 328203/HA1图片



计算系数

e 0,33  
Y<sub>1</sub> 2  
Y<sub>2</sub> 3  
Y<sub>0</sub> 2

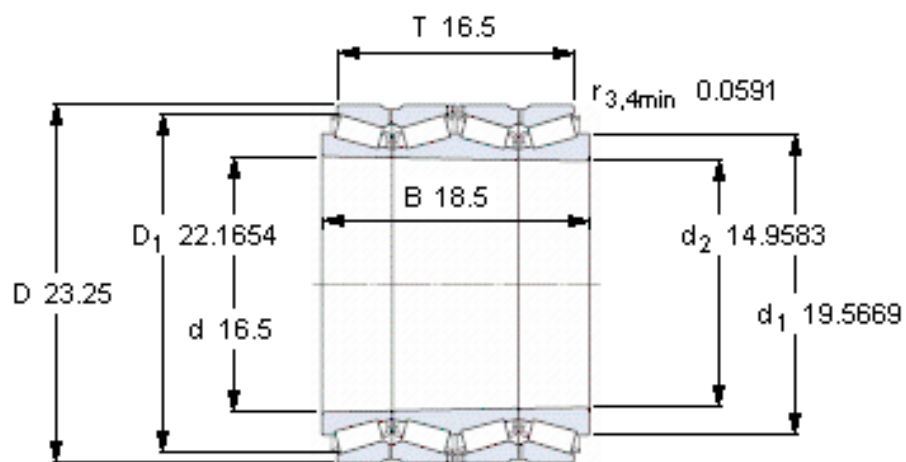
对比数据

额定载荷  
径向 [kN]  
轴向 [kN]  
推力系数

C<sub>F</sub> 1930  
C<sub>Fa</sub> 313  
K 1,76

圆锥孔，圆锥  
1: 12

参考资料: <http://www.sozhou.com/p/a96c1132.html>



设计

TQIT

圆锥孔，圆锥

1: 12

计算系数

$e$  0,33

$Y_1$  2

$Y_2$  3

$Y_0$  2

对比数据

额定载荷

径向 [kN]

轴向 [kN]

推力系数

$C_F$  1930

$C_{Fa}$  313

$K$  1,76