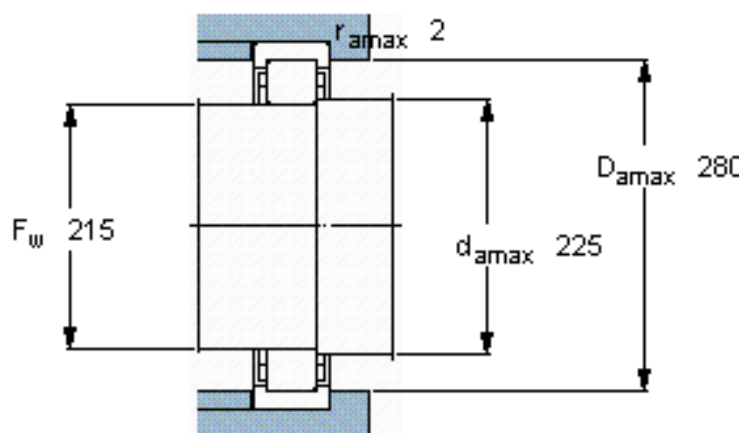
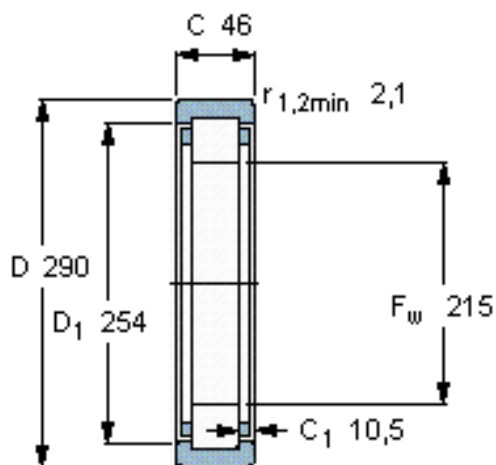


SKF RNU 1038 ML参数

主要尺寸	F_w	215	mm	-
	D	290	mm	-
	C	46	mm	-
基本额定载荷	C	347000	N	动载荷
	C_0	500000	N	静载荷
疲劳载荷极限	P_u	53000	N	-
额定转速	参考转速	2600	r/min	-
	极限转速	3800	r/min	-
重量	重量	8120	g	-
型号	* SKF 探索者轴承	RNU 1038 ML	-	-

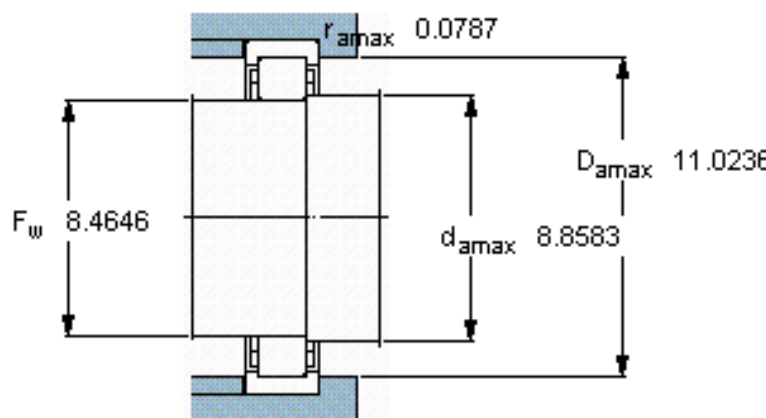
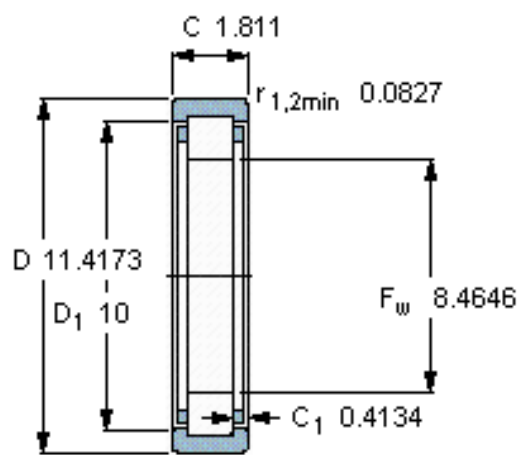
SKF RNU 1038 ML图片



计算系数

k_r 0,1

参考资料:<http://www.sozhou.com/p/a96b2464.html>



计算系数

k_r 0,1