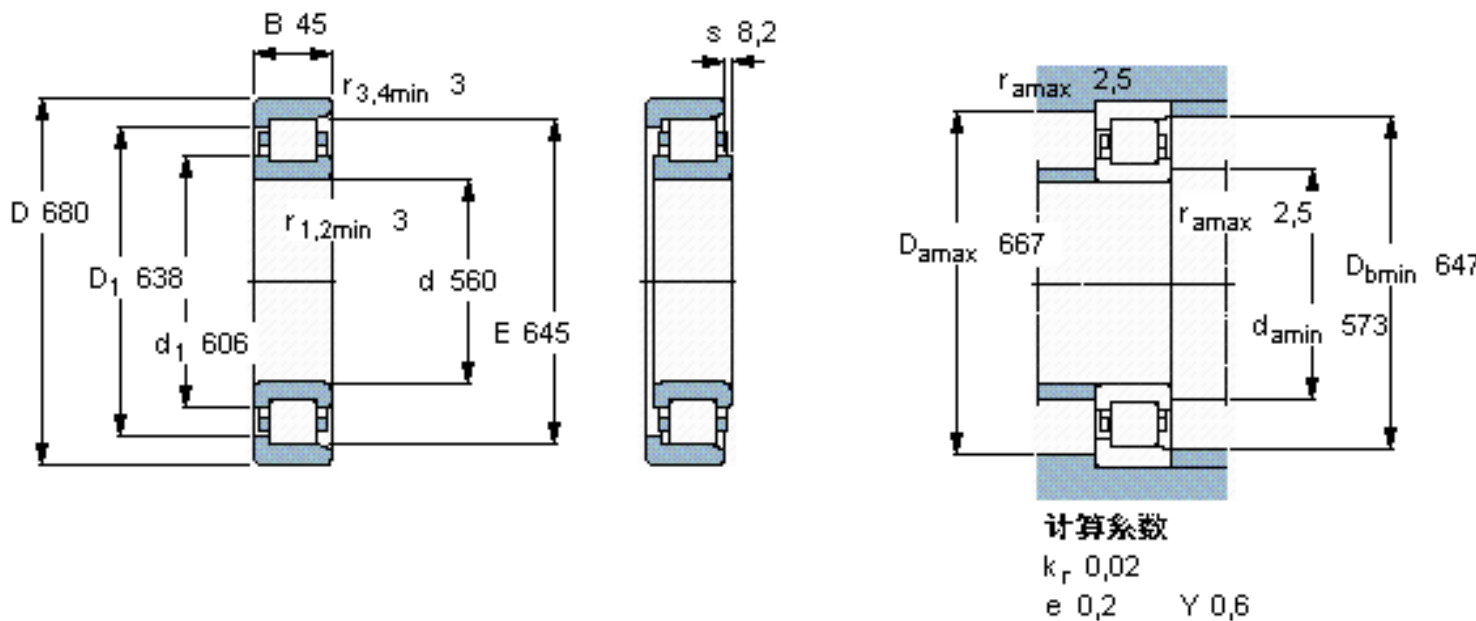


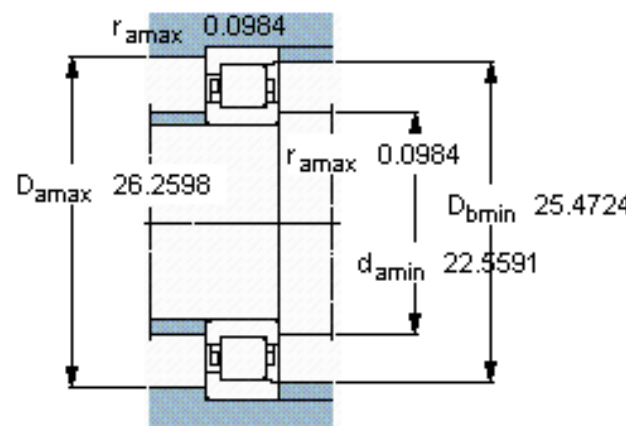
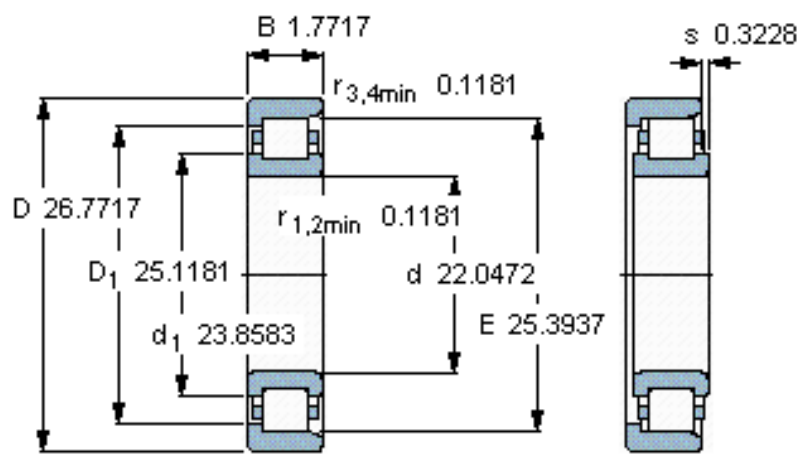
SKF BC1B 320938/HB3参数

主要尺寸	d	560	mm	-
	D	680	mm	-
	B	45	mm	-
基本额定载荷	C	429000	N	动载荷
	C_0	950000	N	静载荷
疲劳载荷极限	P_u	62000	N	-
额定转速	参考转速	2000	r/min	-
	极限转速	3200	r/min	-
重量	重量	32000	g	-
型号	* SKF 探索者轴承	BC1B 320938/HB3	-	-
角圈	型号	-	-	-

SKF BC1B 320938/HB3图片



参考资料:<http://www.sozhou.com/p/a90e1614.html>



计算系数

k_r 0,02

e 0,2 Y 0,6