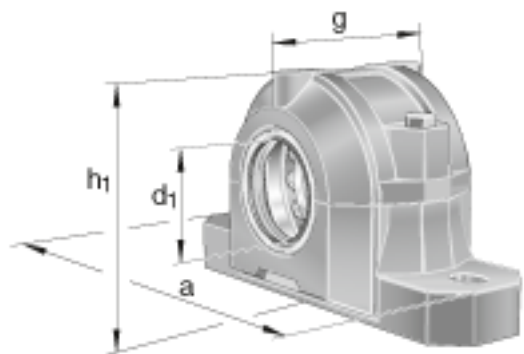
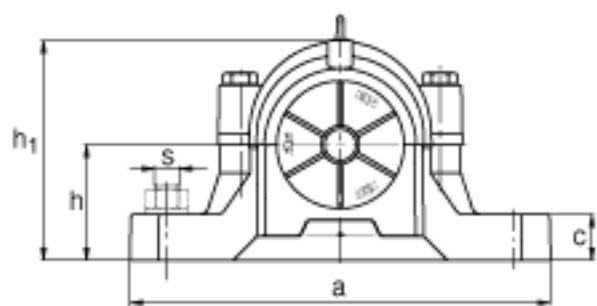
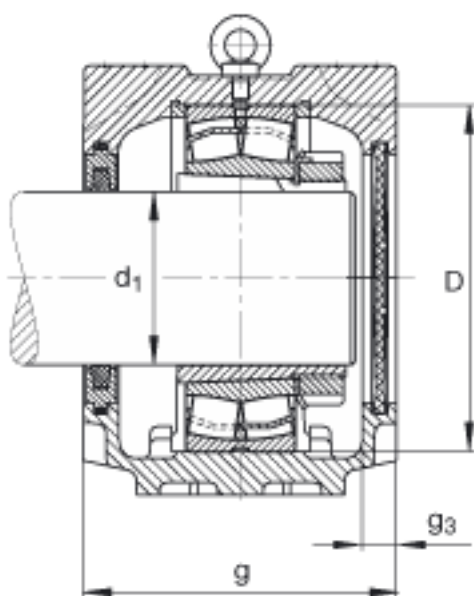
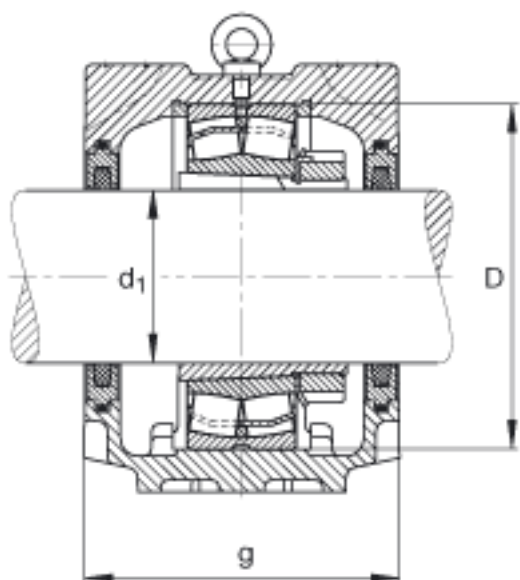


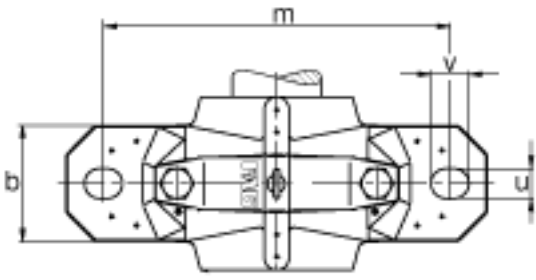
FAG SNV270-F-L + 22230K + H3130X504 + FSV530X504参数

尺寸	d_1	133.35	mm	-	
	a	530	mm	-	
	h_1	328	mm	-	
	g	215	mm	-	
	b	160	mm	-	
	c	60	mm	-	
	D	270	mm	-	
	g_3	18	mm	-	
	h	160	mm	-	
	m	450	mm	-	
	s	M30		-	
	s	31.75	mm	-	
	u	35	mm	-	
	v	42	mm	-	
	重量	m_1	45500	g	质量, 轴承座
	说明		22230K		型号, 轴承
		H3130X504		质量, 紧定套	
		FRM270/16.5		型号, 定位圈	
		FSV530.504		型号, 毛毡密封	
		DKV270		型号, 端盖	
		SNV270-F-L		型号, 轴承座	

FAG SNV270-F-L + 22230K + H3130X504 + FSV530X504图片







参考资料:<http://www.sozhou.com/p/a907efc5.html>