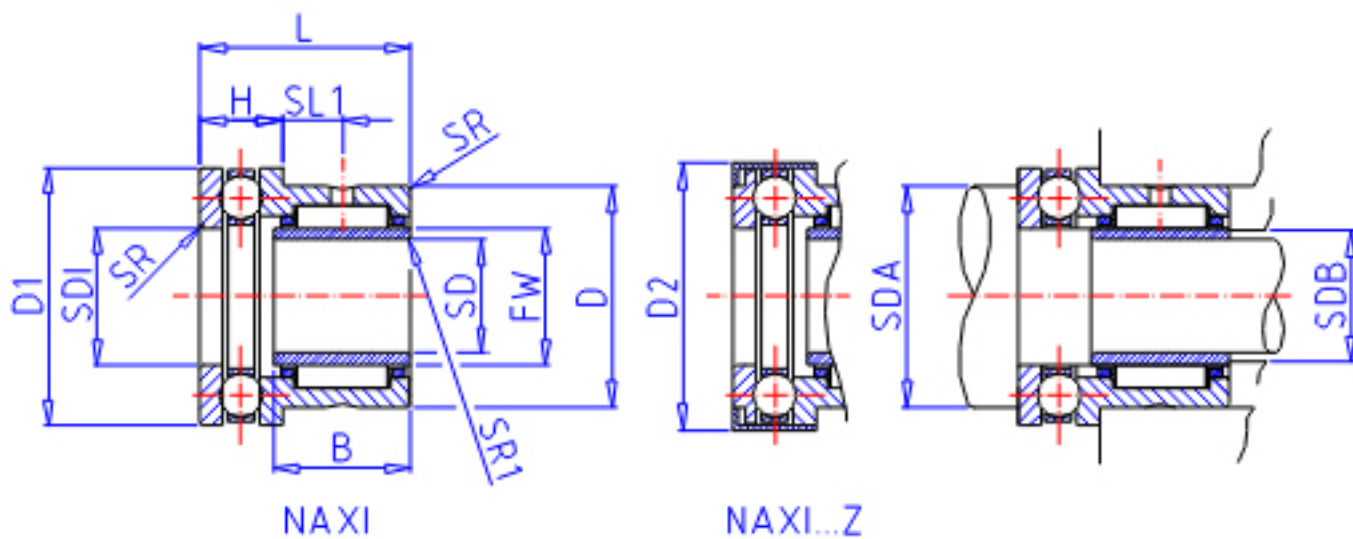


IKO NAXI 5040参数

轴径	STDRT	50	mm	轴径
型号	ORDER	NAXI 5040		型号
主要尺寸	SD	50	mm	内径
	D	72	mm	外径
	D1	85	mm	外径
	D2	0	mm	外径
	L	40	mm	宽度
	B	25.5	mm	宽度
	H	17	mm	宽度
	SL1	12.0	mm	-
	SR	1.0	mm	(最小)
	SR1	1.0	mm	(最小)
	FW	60	mm	内径
安装尺寸	SDI	60	mm	内径
	SDA	75	mm	(最小)
	SDB	59	mm	-
基本额定载荷	CR	47500	N	轴向动载荷
	CA	41400	N	径向动载荷
	COR	103000	N	轴向静载荷
	COA	89700	N	径向静载荷
搭配内圈	IR	LRT 506025		搭配内圈

IKO NAXI 5040图片



参考资料:<http://www.sozhou.com/p/a8e97a83.html>

