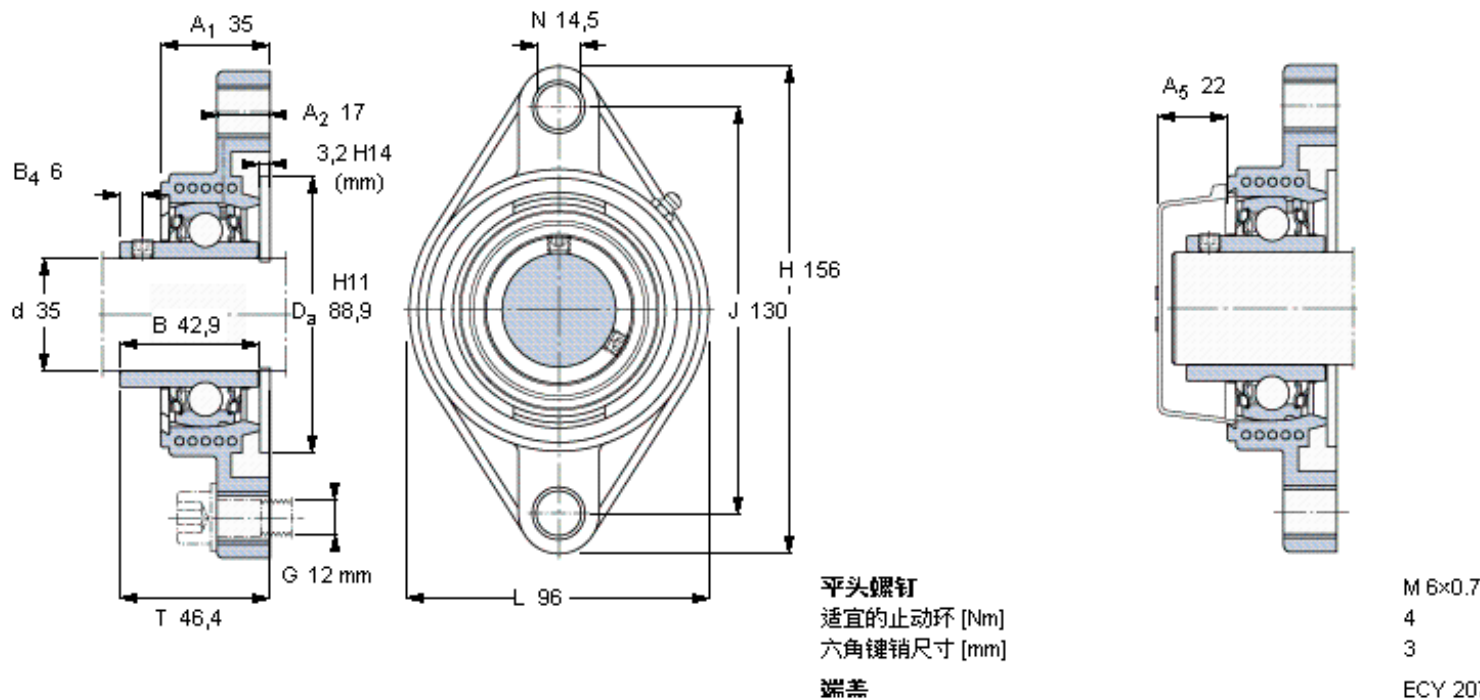


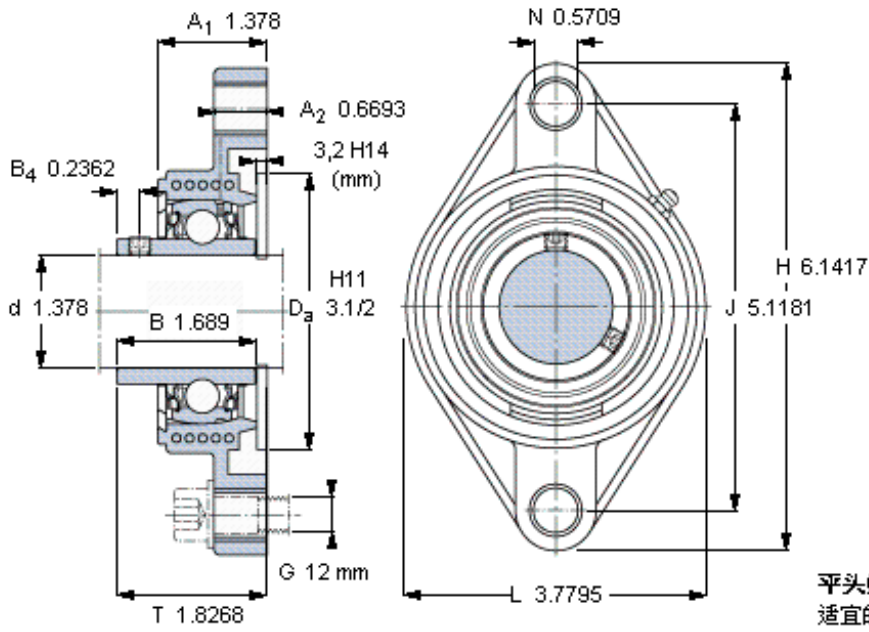
SKF FYTBKC 35 NTR/VE495参数

|        |                |                     |       |     |
|--------|----------------|---------------------|-------|-----|
| 主要尺寸   | d              | 35                  | mm    | -   |
|        | A <sub>1</sub> | 35                  | mm    | -   |
|        | J              | 130                 | mm    | -   |
|        | L              | 96                  | mm    | -   |
|        | T              | 46.4                | mm    | -   |
| 基本额定载荷 | C              | 25500               | N     | 动载荷 |
|        | C <sub>0</sub> | 15300               | N     | 静载荷 |
| 极限转速   | 带h6轴公差         | 3200                | r/min | -   |
| 重量     | 重量             | 610                 | g     | -   |
| 型号     | 轴承单元           | FYTBKC 35 NTR/VE495 | -     | -   |
|        | 轴承座            | FYTBKC 507 N        | -     | -   |
|        | 轴承             | YAR 207-2RF/VE495   | -     | -   |

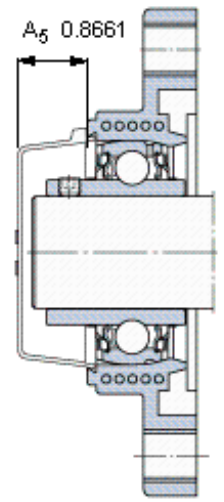
SKF FYTBKC 35 NTR/VE495图片



参考资料: <http://www.sozhou.com/p/a8818508.html>



平头螺钉  
适宜的止动环 [Nm]  
六角键销尺寸 [mm]  
端盖



M 6×0.7  
4  
3  
ECY 207