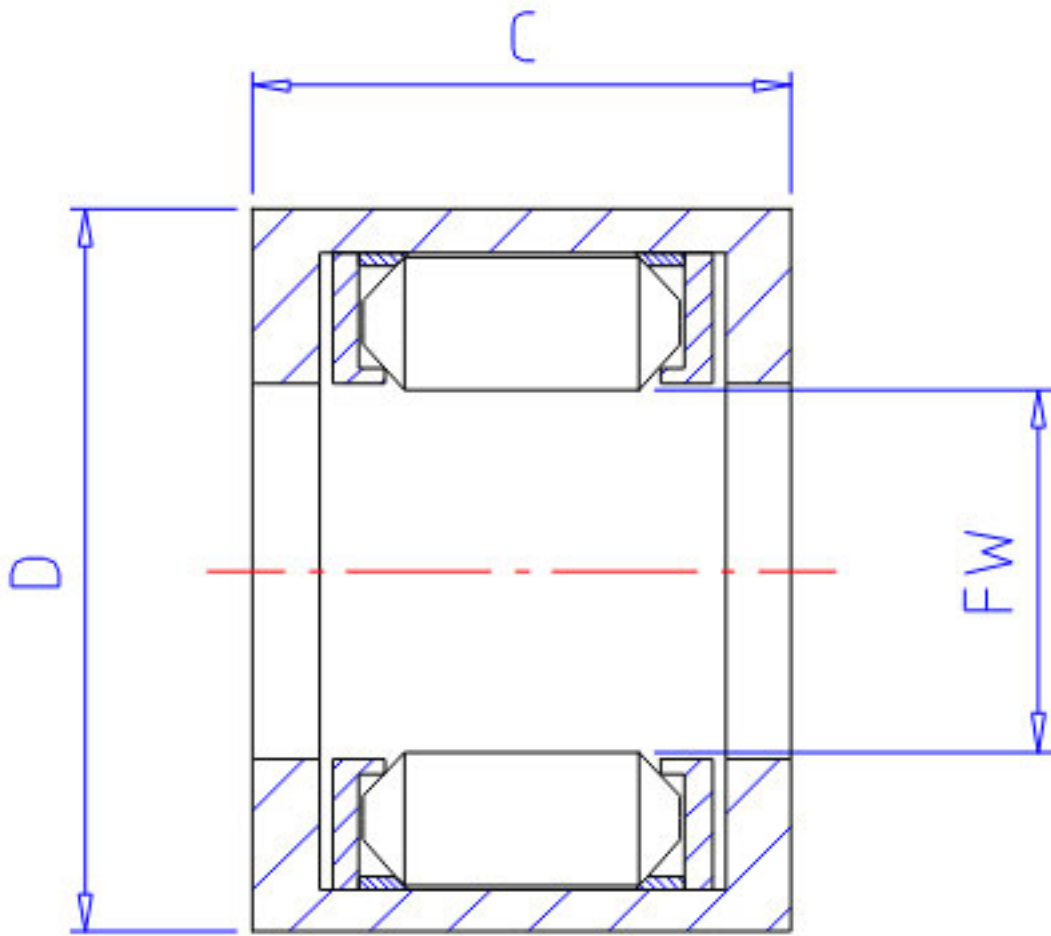


### NSK FCL-8K参数

外形尺寸	FW	8	mm	内径
	D	12	mm	外径
	C	12	mm	宽度
拧紧力矩	TC	3.24	Nm	拧紧力矩
	TC1	0.330	kgfm	拧紧力矩
重量	MASS	3.3	g	重量
外形尺寸	MODH	18	mm	最小外径
轴承代号	BGR1	F-810		(F. N. FH. BH)
	BGR2	FJ-810		(FJ. J. FJH. JH)
型号	型号	FCL-8K		-

### NSK FCL-8K图片



参考资料:<http://www.sozhou.com/p/a8623c8b.html>

