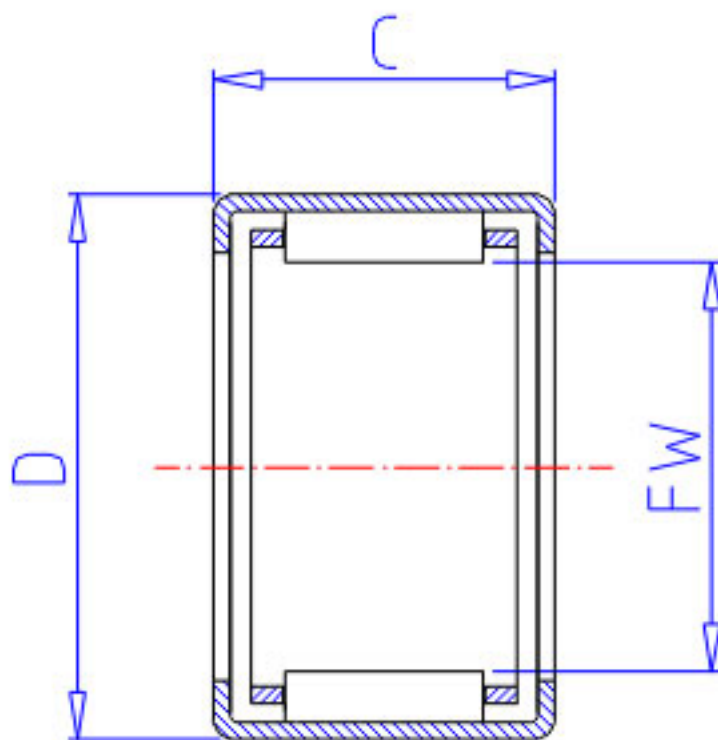


NSK J-1812参数

型号	型号	J-1812		-
外形尺寸	FW	28.575	mm	内径
	D	34.925		外径
	C	19.05	mm	宽度
基本额定载荷	CR	19100	N	动载荷
	CR2	1950	kgf	动载荷
极限载荷	PMAX	13600	N	极限载荷
	PMAX2	1380	kgf	极限载荷
极限转速	LS	11000	1/min	极限转速
重量	MASS	30.0	g	重量

NSK J-1812图片



参考资料:<http://www.sozhou.com/p/a809cd99.html>

