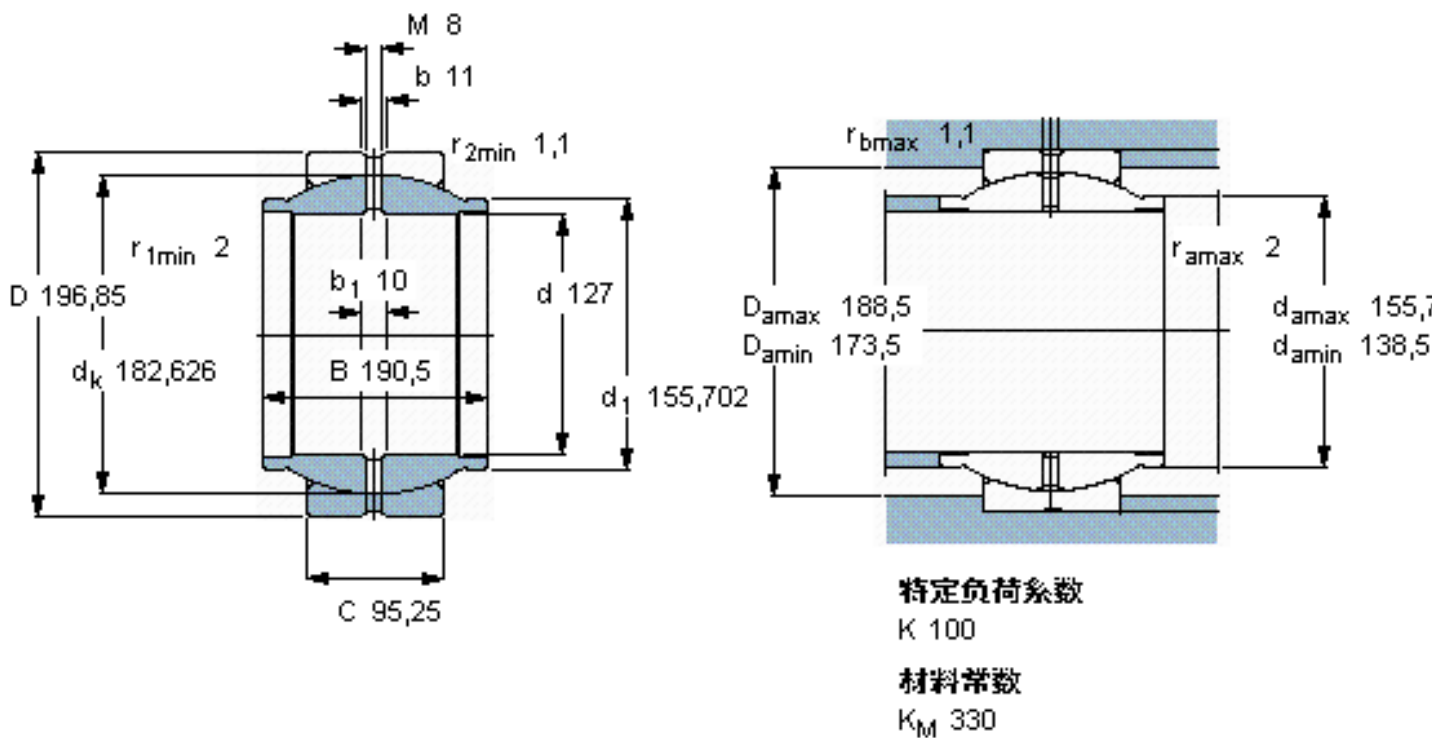


SKF GEZM 500 ES参数

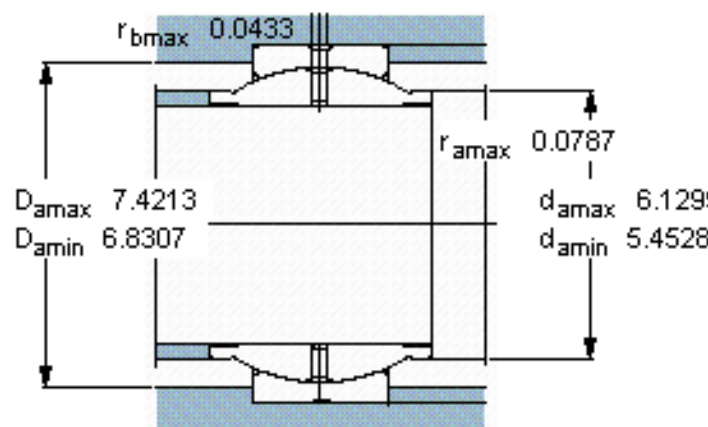
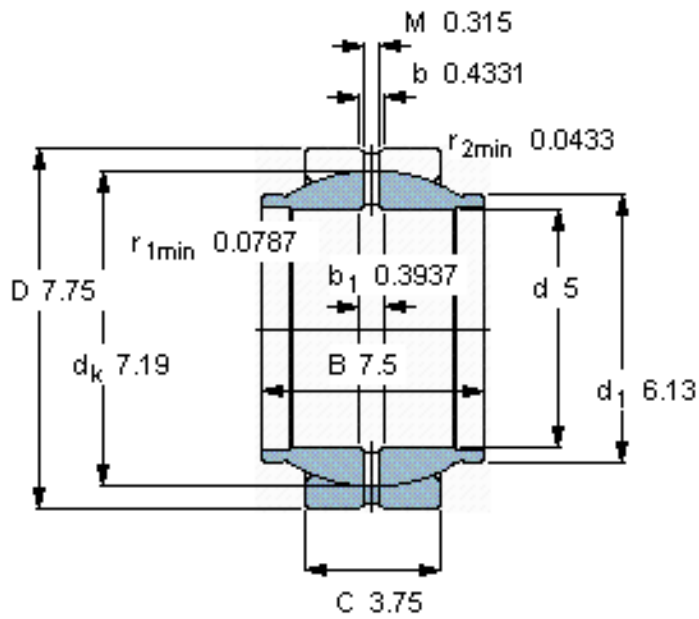
主要尺寸	d	127	mm	-
	D	196.85	mm	-
	B	190.5	mm	-
	C	95.25	mm	-
倾斜角	±	7	度	-
基本额定载荷	C	1400000	N	动载荷
	C_0	4150000	N	静载荷
重量	重量	17477	g	-
型号	型号	GEZM 500 ES	-	-

SKF GEZM 500 ES图片



外圈“多槽”系统为标准设计

参考资料:<http://www.sozhou.com/p/a7e6e169.html>



特定负荷系数
 K 100
 材料常数
 K_M 330

外圈“多槽”系统为标准设计