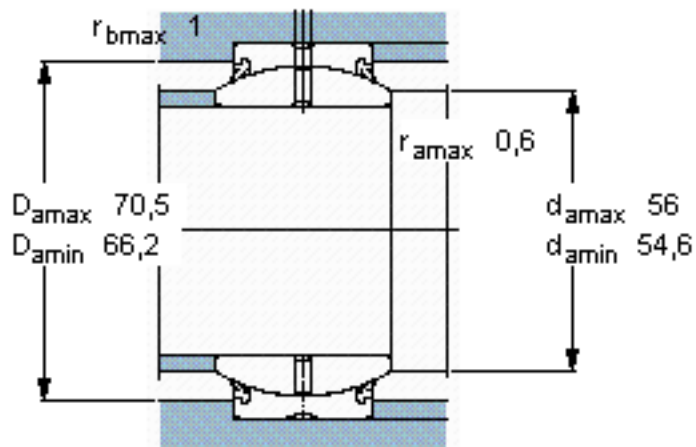
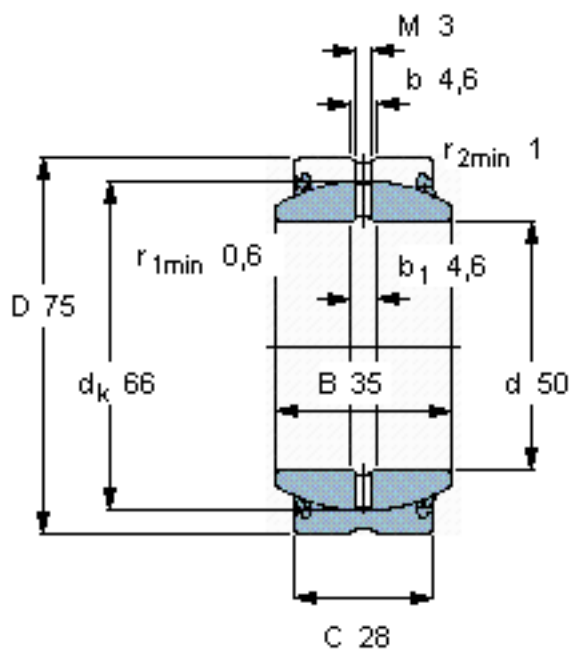


SKF GE 50 ES-2RS参数

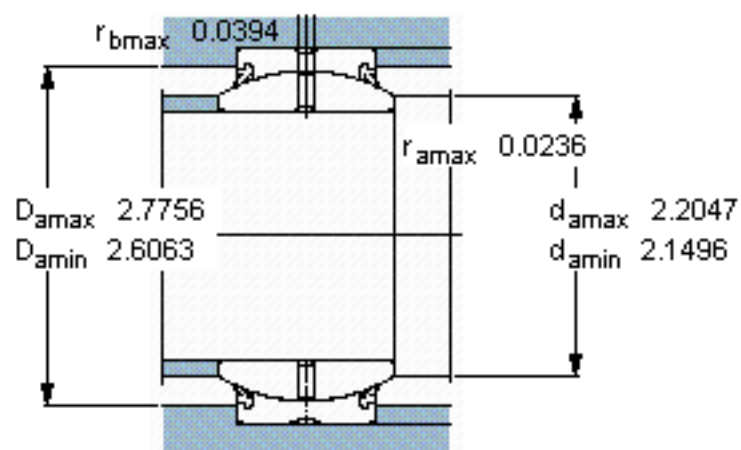
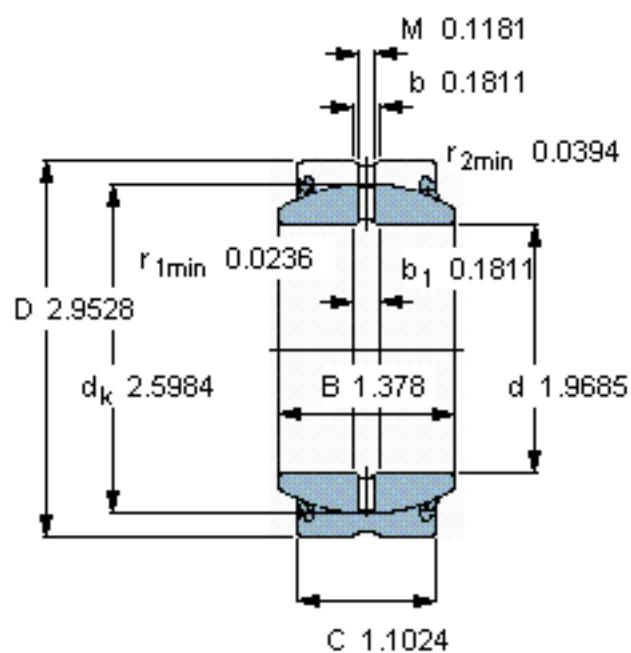
主要尺寸	d	50	mm	-
	D	75	mm	-
	B	35	mm	-
	C	28	mm	-
倾斜角	倾斜角	6	°	-
基本额定载荷	C	156000	N	动载荷
	C_0	780000	N	静载荷
重量	重量	560	g	-
型号	型号	GE 50 ES-2RS	-	-

SKF GE 50 ES-2RS图片



特定负荷系数
K 100
材料常数
 K_M 330

参考资料: <http://www.sozhou.com/p/a7aa89a8.html>



特定负荷系数

K 100

材料常数

K_M 330