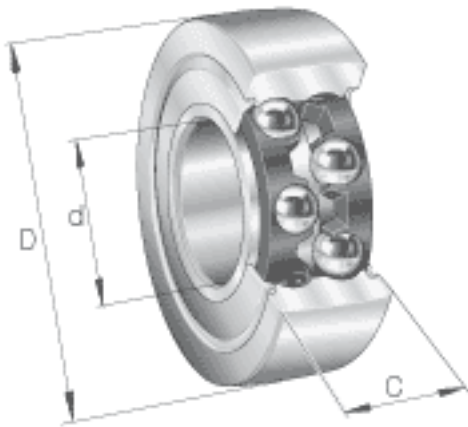


INA LR5207-2Z参数

尺寸	d	35	mm	-
	D	80	mm	-
	C	27	mm	-
	d <sub>2</sub>	42.4	mm	-
	r <sub>min</sub>	1.1	mm	-
重量	m	660	g	质量
基本额定载荷	C <sub>r w</sub>	31000	N	滚轮的有效额定动载荷 (径向)
	C <sub>0r w</sub>	22800	N	滚轮的有效额定静载荷 (径向)
疲劳极限载荷	C <sub>ur w</sub>	1200	N	疲劳极限载荷
极限转速	n <sub>D G</sub>	3900	r/min	转速 (脂润滑下连续运转)

INA LR5207-2Z图片



参考资料:<http://www.sozhou.com/p/a780c925.html>

