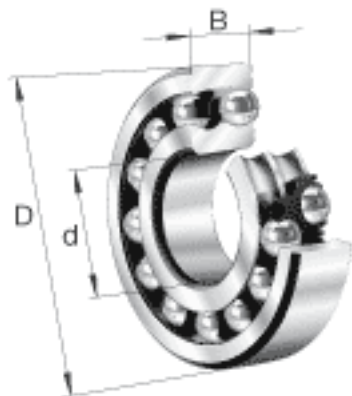
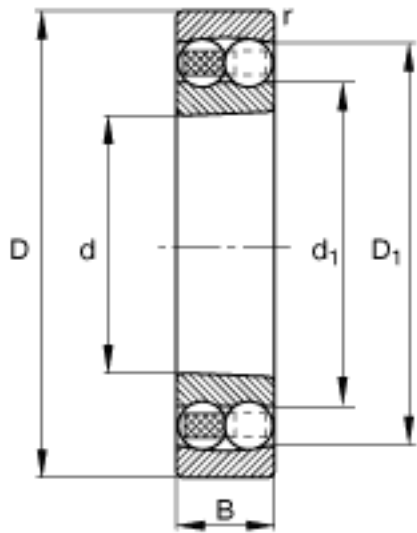


### FAG 1315-K-M-C3参数

基本额定载荷	$C_r$	80000	N	基本额定动载荷，径向
计算系数	$e$	0.23		-
	$Y_1$	2.77		-
	$Y_2$	4.29		-
基本额定载荷	$C_{0r}$	29500	N	基本额定静载荷，径向
计算系数	$Y_0$	2.9		-
极限转速	$n_G$	6300	r/min	极限转速
参考转速	$n_B$	6600	r/min	参考速度
疲劳极限载荷	$C_{ur}$	1690	N	疲劳极限载荷，径向
尺寸	$d$	75	mm	-
	$D$	160	mm	-
	$B$	37	mm	-
	$D_1$	134.8	mm	-
	$D_{a \max}$	148	mm	-
	$d_1$	104.4	mm	-
	$d_{a \min}$	87	mm	-
	$r_{a \max}$	2.1	mm	-
	$r_{\min}$	2.1	mm	-
重量	$m$	3810	g	质量

### FAG 1315-K-M-C3图片





参考资料:<http://www.sozhou.com/p/a76ba5ce.html>