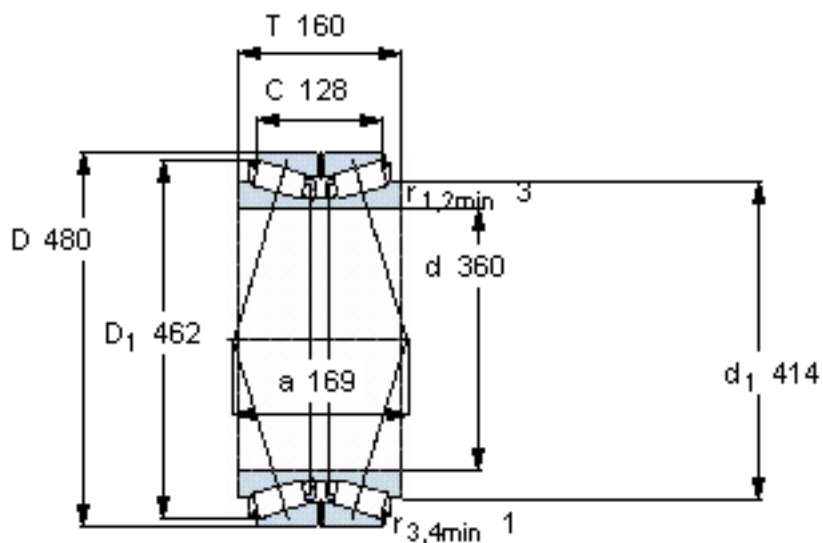


SKF BT2B 332831参数

主要尺寸	d	360	mm	-
	D	480	mm	-
	T	160	mm	-
	C	128	mm	-
基本额定载荷	C	2050000	N	动载荷
	C <sub>0</sub>	5000000	N	静载荷
疲劳载荷极限	P <sub>u</sub>	405000	N	-
重量	重量	73000	g	-
型号	型号	BT2B 332831	-	-

SKF BT2B 332831图片



计算系数

e 0,33  
Y<sub>1</sub> 2  
Y<sub>2</sub> 3  
Y<sub>0</sub> 2

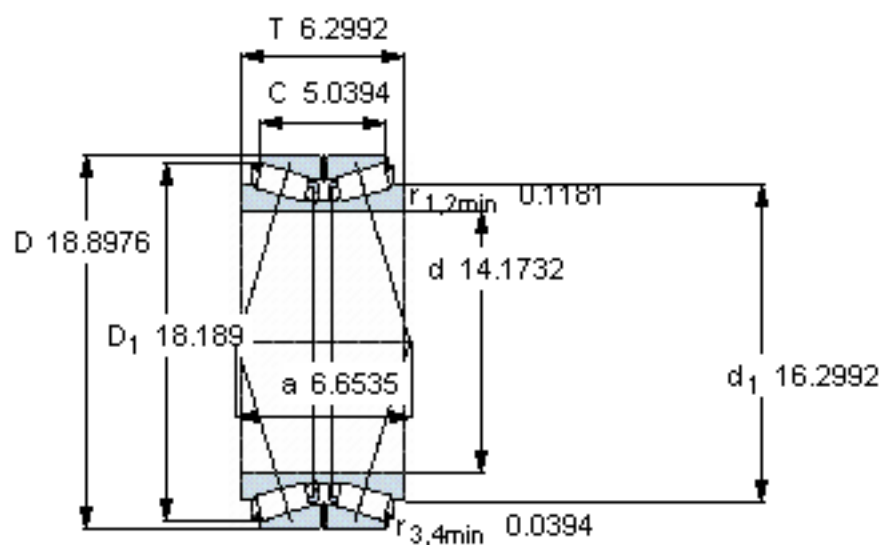
对比数据

额定载荷  
径向 [kN] C<sub>F</sub> 510  
轴向 [kN] C<sub>Fa</sub> 164  
推力系数 K 1,77

设计

TDO/D

参考资料: <http://www.sozhou.com/p/a7594f1a.html>



**计算系数**

$e$  0,33

$Y_1$  2

$Y_2$  3

$Y_0$  2

**对比数据**

额定载荷

$C_F$  510

径向 [kN]

$C_{Fa}$  164

轴向 [kN]

推力系数

$K$  1,77

设计

TDO/D