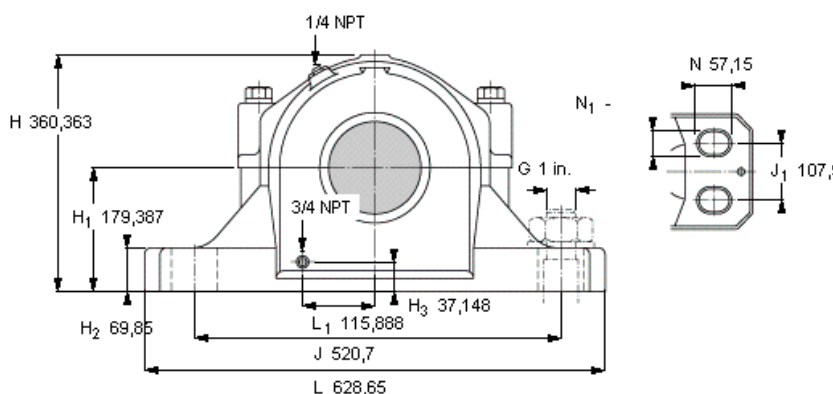
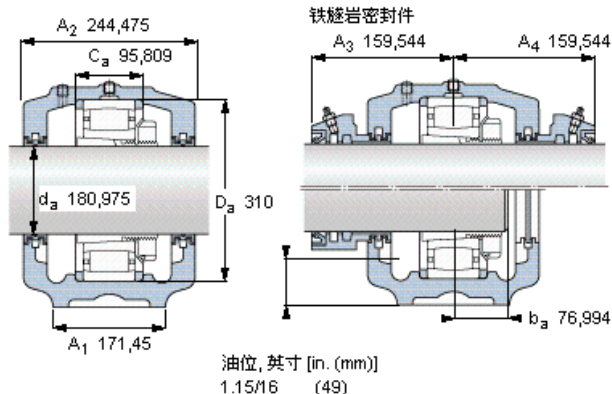


SKF C 3040 K参数

轴直径	d_a	180.975	mm	-
轴承	型号	C 3040 K	-	-
基本额定载荷	C	1120000	N	动载荷
主要尺寸	A_2	244.475	mm	-
	L	628.65	mm	-
	H	360.363	mm	-
	H_1	179.387	mm	-
重量	重量	135000	g	-
带下列密封件的轴承座 套件型号	PosiTrac密封件	SAF C3040 KA \times 7.1/8	-	-
	PosiTrac Plus密封件	SAF C3040 KA \times 7.1/8 TLC	-	-
	铁燧岩密封件	SAF C3040 KA TX 7.1/8	-	-

SKF C 3040 K图片



轴承座套件部件¹⁾

轴承座 ²⁾	SAF 040 KA×7.1/8
轴承 ³⁾	C 3040 K
定位环	2 × 38151-40 (不包括)
紧定套	HA 3040×7.1/8

密封件选择：

PosiTrac密封件	LOR 158
PosiTrac Plus 接触元件	B 10724-155
铁氟岩密封件	TER 158

其他的密封选择

带 V 形圈的氟岩密封件 (后缀 TV)	TER 158 V
接触密封件 (后缀 -210)	-
端盖 (后缀 Y)	EPR 21

注释

- 轴承座套件中的部件也可单独订购
- 轴承座始终配备迷宫密封环和
- 参看型录“滚子轴承”中的其他内部游隙数据
- 有关 100% 轴承充填和 50% 轴承座充填要求，在修改设计或订购之前请先向 SKF 询问

额定速度, r/min

轴承极限转速	2400
PosiTrac Plus 密封件的最高速度	800
氟岩密封件的最高速度	425

轴承座最高安全负荷 [lbf (kN)]

P _{60°}	52600 (234)
P _{90°}	31500 (140)
P _{120°}	19300 (85,9)
P _{150°}	17300 (77,0)
P _{180°}	20800 (92,5)

有帽螺栓

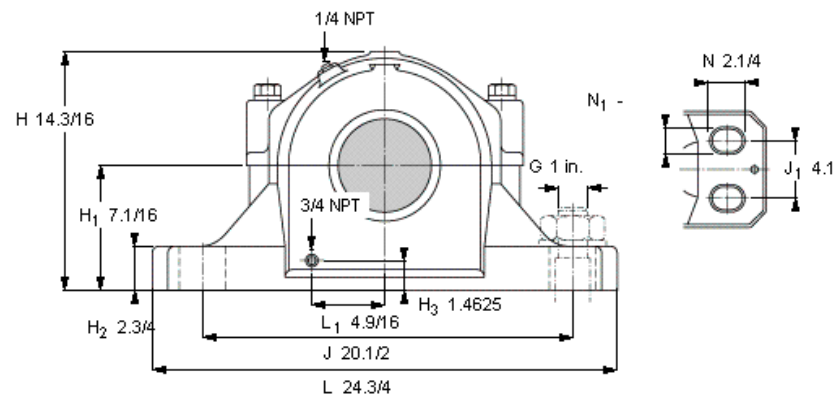
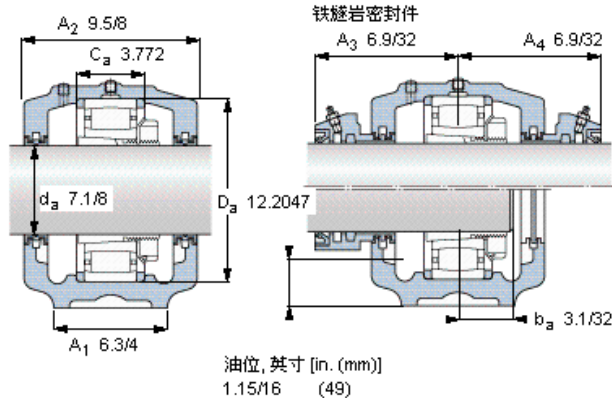
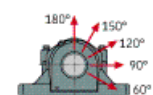
尺寸 [英寸]	3/4-10
推荐的紧固扭矩 [ft.lbs (Nm)]	150 (200)

适用的固定螺栓

尺寸 [英寸 (毫米)]	1 (24)
--------------	--------

油脂量⁴⁾

初步填充, lb (kg)	5,25 (2,4)
---------------	------------



轴承座套件部件¹⁾

轴承座 ²⁾	SAF 040 KA×7.1/8
轴承 ³⁾	C 3040 K
定位环	2 × 38151-40 (不包括)
紧定套	HA 3040×7.1/8

密封件选择：

PosiTrac密封件	LOR 158
PosiTrac Plus 接触元件	B 10724-155
铁氟岩密封件	TER 158

其他的密封选择

带 V 形圈的氟岩密封件 (后缀 TV)	TER 158 V
接触密封件 (后缀 -210)	-
端盖 (后缀 Y)	EPR 21

注释

- 轴承座套件中的部件也可单独订购
- 轴承座始终配备迷宫密封环和
- 参看型录“滚子轴承”中的其他内部游隙数据
- 有关 100% 轴承充填和 50% 轴承座充填要求，在修改设计或订购之前请先向 SKF 询问

额定速度, r/min

轴承极限转速	2400
PosiTrac Plus 密封件的最高速度	800
氟岩密封件的最高速度	425

轴承座最高安全负荷 [lbf (kN)]

P _{60°}	52600 (234)
P _{90°}	31500 (140)
P _{120°}	19300 (85,9)
P _{150°}	17300 (77,0)
P _{180°}	20800 (92,5)

有帽螺栓

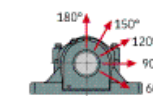
尺寸 [英寸]	3/4-10
推荐的紧固扭矩 [ft.lbs (Nm)]	150 (200)

适用的固定螺栓

尺寸 [英寸 (毫米)]	1 (24)
--------------	--------

油脂量⁴⁾

初步填充, lb (kg)	5,25 (2,4)
---------------	------------



参考资料:<http://www.sozhou.com/p/a6f9b226.html>