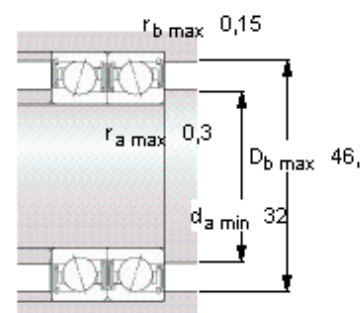
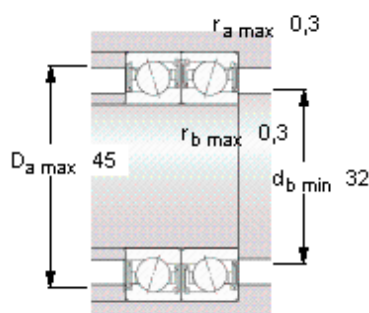
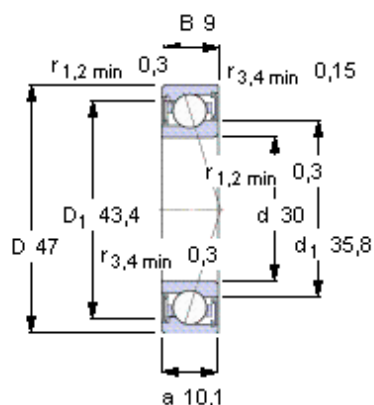


### SKF S71906 CE/P4A参数

主要尺寸	d	30	mm	-
	D	47	mm	-
	B	9	mm	-
基本额定载荷	C	5590	N	动载荷
	$C_0$	3250	N	静载荷
疲劳载荷极限	$P_u$	140	N	-
可达转速	Grease	41000	r/min	-
	Oil-air	-	r/min	-
重量	重量	48	g	-
型号	型号	S71906 CE/P4A	-	-

### SKF S71906 CE/P4A图片



**Ball diameter** 4,762  
**Number of balls** 18

**未安装时的预载荷 [N]**  
背对背配置，面对面配置  
预载荷等级

A	B	C	D
30	90	180	-

**Static axial stiffness [N/μm]**  
(guideline value)

预载荷等级

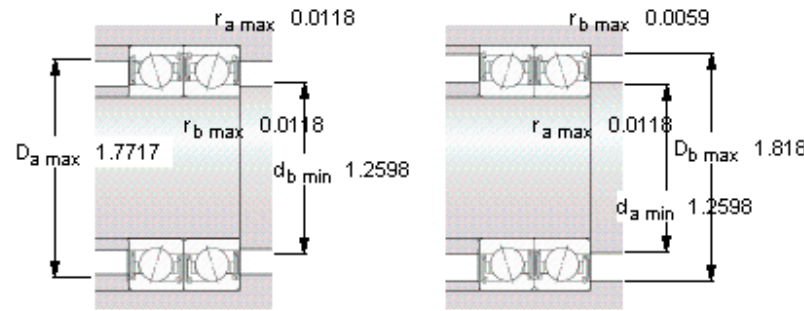
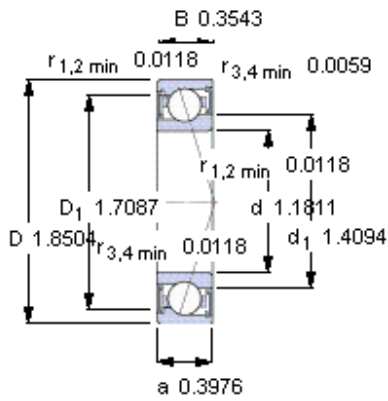
A	B	C	D
23	35	49	-

**Reference grease quantity [cm<sup>3</sup>]**  
 $G_{ref}$  -

**计算系数**  
**for equivalent bearing load**  
 $f_0$  8,3

**for preload in mounted bearing sets**  
f 1,08  
f<sub>1</sub> 1  
f<sub>2A</sub> 1  
f<sub>2B</sub> 1,04  
f<sub>2C</sub> 1,08  
f<sub>2D</sub> -  
f<sub>HC</sub> 1

参考资料: <http://www.sozhou.com/p/a6f4e14a.html>



**Ball diameter** 4,762

**Number of balls** 18

**未安装时的预载荷 [N]**

背对背配置，面对面配置

预载荷等级

A	B	C	D
30	90	180	-

**Static axial stiffness [N/μm]**

(guideline value)

预载荷等级

A	B	C	D
23	35	49	-

**Reference grease quantity [cm<sup>3</sup>]**

G<sub>ref</sub> -

**计算系数**

**for equivalent bearing load**

f<sub>0</sub> 8,3

**for preload in mounted bearing sets**

f 1,08

f<sub>1</sub> 1

f<sub>2A</sub> 1

f<sub>2B</sub> 1,04

f<sub>2C</sub> 1,08

f<sub>2D</sub> -

f<sub>HC</sub> 1