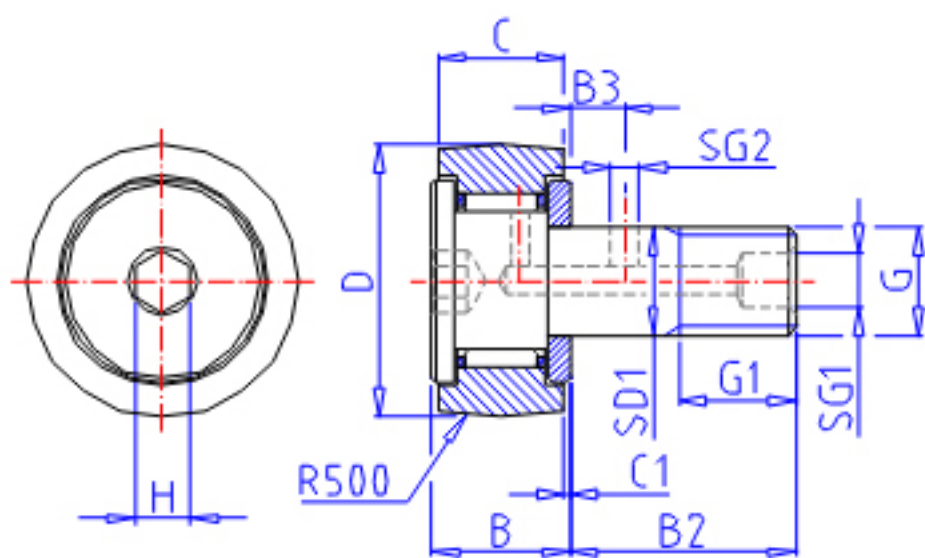


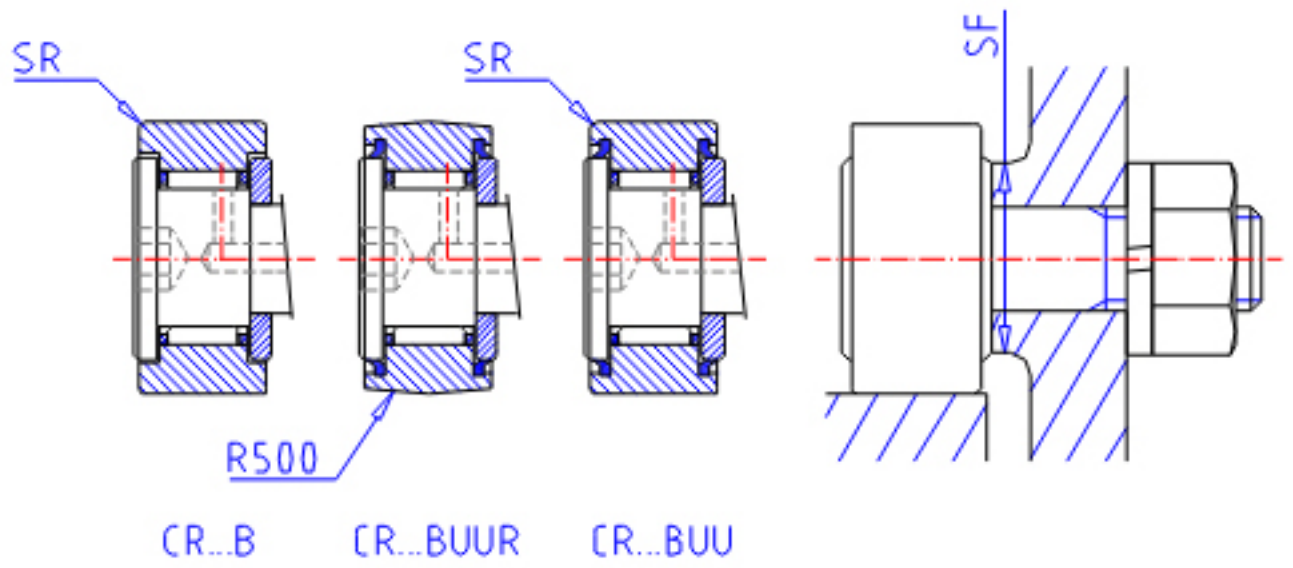
## IKO CR 22BUU参数

杆端直径	STDRT	12.700	mm	杆端直径
型号	ORDER	CR 22BUU		型号
重量	MASS	157	g	重量
主要尺寸	D	34.925	mm	-
	C	19.050	mm	-
	SD1	12.700	mm	-
	G	1/2-20		螺纹规格
	G1	15.875	mm	螺纹尺寸
	B	20.4	mm	-
	B2	31.75	mm	-
	B3	7.938	mm	-
	C1	0.794	mm	-
	SG1	4.762	mm	-
	SG2	3.175	mm	-
	H	6.350	mm	-
	SR	1.588	mm	(最小)
	安装尺寸	SF	21.828	mm
最大拧紧扭矩	TRQ	27.7	N. m	-
基本额定载荷	CR	14200	N	动载荷
	COR	16000	N	静载荷

## IKO CR 22BUU图片



CR...BR



参考资料:<http://www.sozhou.com/p/a6b75980.html>

