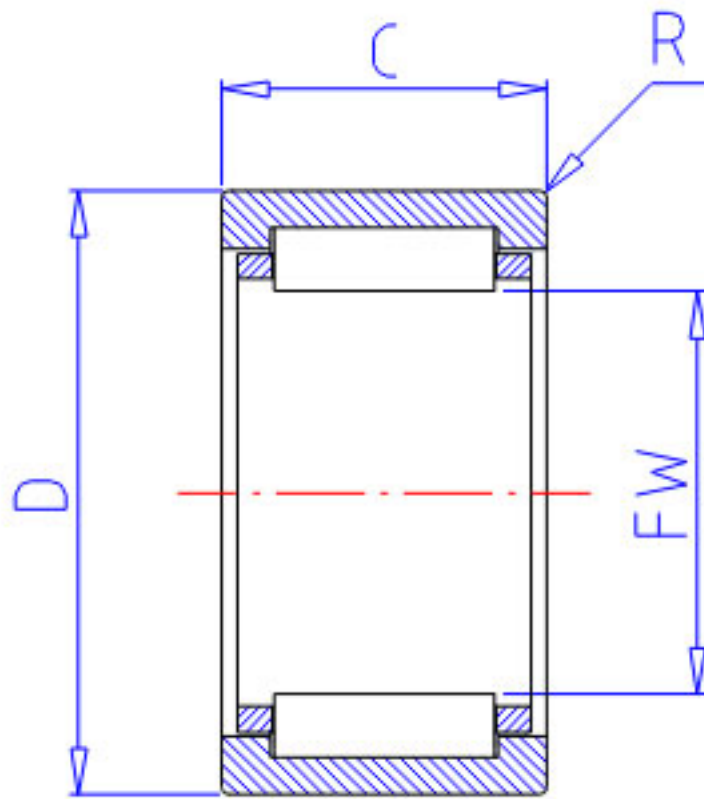


### NSK RLM556825-1 参数

|        |      |             |       |      |
|--------|------|-------------|-------|------|
| 型号     | 型号   | RLM556825-1 |       | -    |
| 外形尺寸   | FW   | 55          | mm    | 内径   |
|        | D    | 68          |       | 外径   |
|        | C    | 25          | mm    | 宽度   |
|        | R    | 0.50        | mm    | (最小) |
| 基本额定载荷 | CR   | 48000       | N     | 动载荷  |
|        | COR  | 92500       | N     | 静载荷  |
|        | CR2  | 4900        | kgf   | 动载荷  |
|        | COR2 | 9450        | kgf   | 静载荷  |
| 极限转速   | LS   | 6300        | 1/min | 极限转速 |
| 重量     | MASS | 180         | g     | 重量   |

### NSK RLM556825-1 图片



参考资料:<http://www.sozhou.com/p/a6aac989.html>

