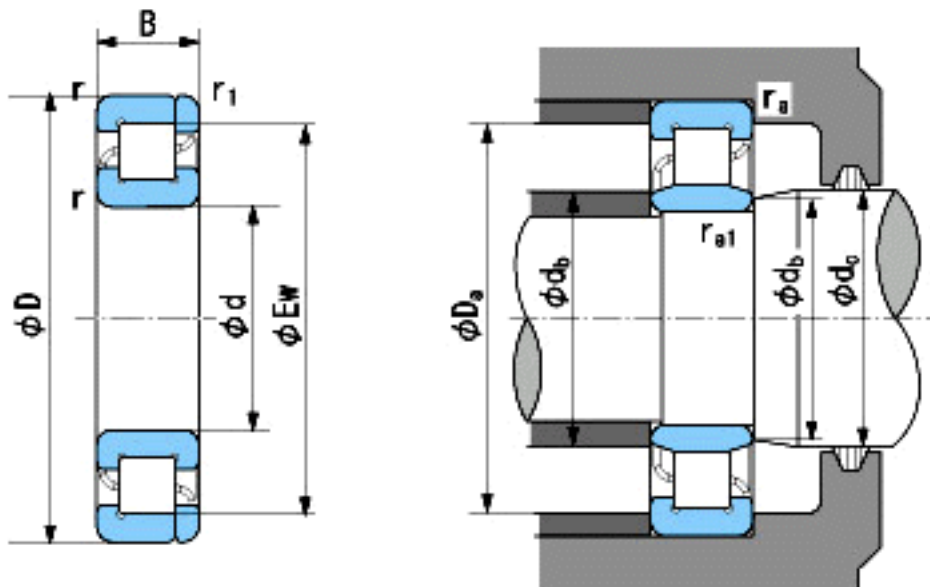


NACHI NP317参数

外形尺寸	d	85	mm	内径
	D	180	mm	外径
	B	41	mm	宽度
	r	3~5	mm	轴向
	r	3~8	mm	轴向
	r1	3~5	mm	轴向
	r1	3~8	mm	轴向
	Ew	156	mm	-
安装尺寸	db(min)	99	mm	(最小)
	db(max)	106	mm	(最大)
	dc(max)	110	mm	(最大)
	Da(max)	166	mm	(最大)
	ra(max)	2.5	mm	(最大)
	ra1(max)	2.5	mm	(最大)
基本额定载荷	Cr	224000	N	动载荷
	Cor	247000	N	静载荷
极限速度	Grease	3400	r/min	脂润滑
	Oil	4000	r/min	油润滑

NACHI NP317图片



参考资料:<http://www.sozhou.com/p/a6a18145.html>