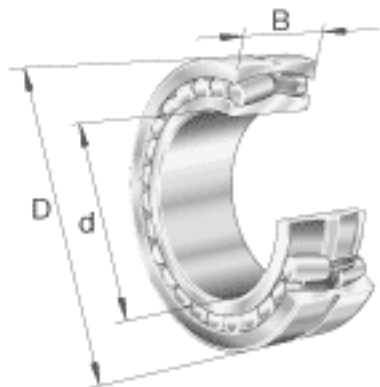
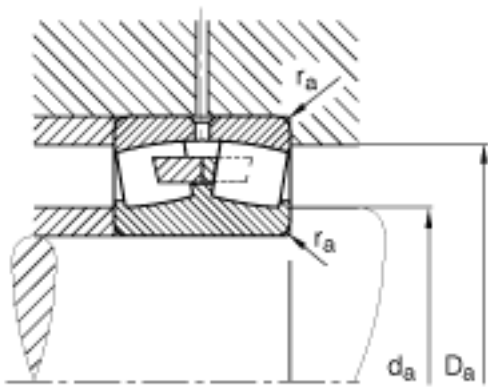
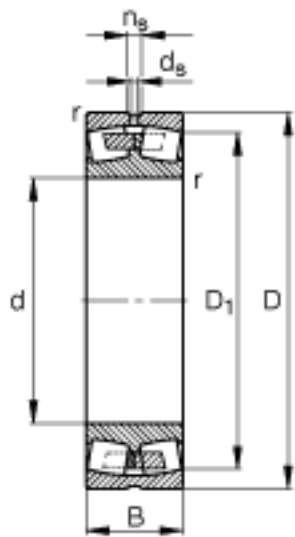


FAG 24160-B参数

尺寸	d	300	mm	-
	D	500	mm	-
	B	200	mm	-
	D ₁	424.4	mm	-
	D _{a max}	480	mm	-
	d _{a min}	320	mm	-
	d _s	8	mm	-
	n _s	15	mm	-
	r _{a max}	4	mm	-
	r _{min}	5	mm	-
重量	m	159000	g	质量
基本额定载荷	C _r	3250000	N	基本额定动载荷，径向
计算系数	e	0.4		-
	Y ₁	1.67		-
	Y ₂	2.49		-
基本额定载荷	C _{0r}	6300000	N	基本额定静载荷，径向
计算系数	Y ₀	1.63		-
极限转速	n _G	1100	r/min	极限转速
参考转速	n _B	460	r/min	参考速度
疲劳极限载荷	C _{ur}	530000	N	疲劳极限载荷，径向

FAG 24160-B图片





参考资料:<http://www.sozhou.com/p/a67107e5.html>