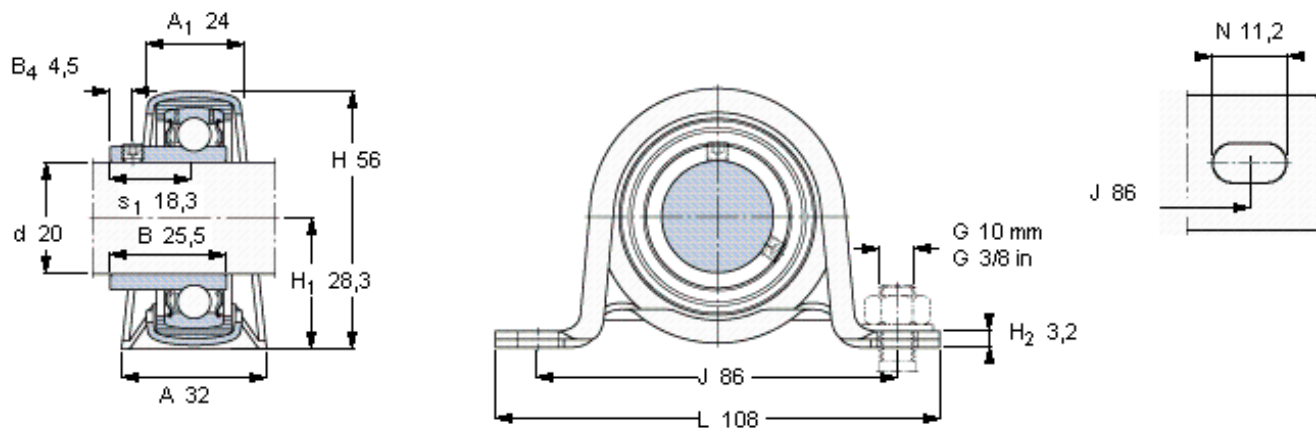


SKF YAT 204参数

主要尺寸	d	20	mm	-
	A	32	mm	-
	H	56	mm	-
	H ₁	28.3	mm	-
	L	108	mm	-
基本额定载荷	C	12700	N	动载荷
	C ₀	6550	N	静载荷
允许轴承座载荷	径向	1800	N	-
重量	重量	230	g	-
轴承单元	轴承单元	P 52 R-20 RM	-	-
订货型号	轴承座	P 52	-	-
	轴承	YAT 204	-	-
	橡胶座圈	RIS 204	-	-

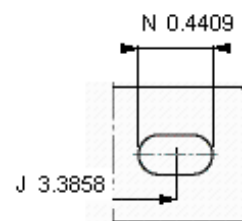
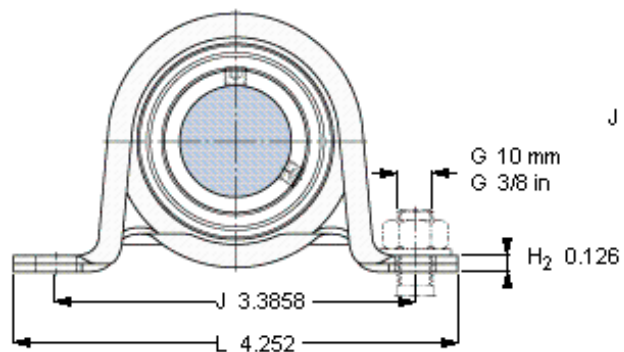
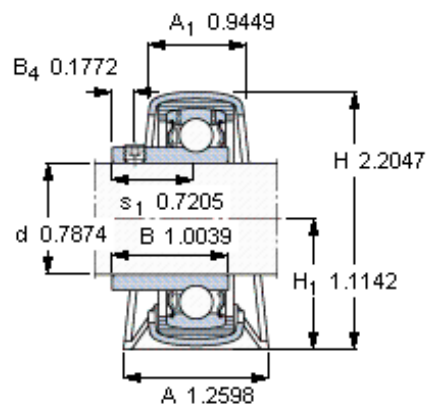
SKF YAT 204图片



平头螺钉
适宜的止动环 [Nm]
六角键销尺寸 [mm]

M 6×0.7
4
3

参考资料: <http://www.sozhou.com/p/a6434dc4.html>



平头螺钉
适宜的止动环 [Nm]
六角键销尺寸 [mm]

M 6×0.7
4
3