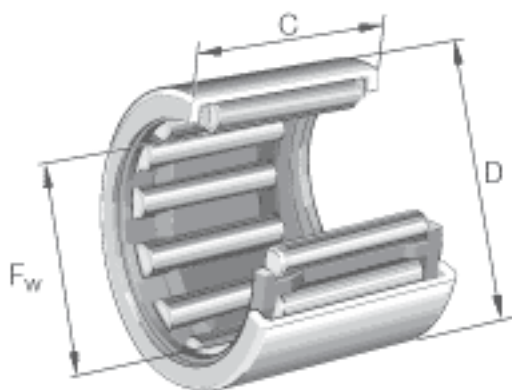


INA HK2216参数

尺寸	F_w	22	mm	-
	D	28	mm	-
	C	16	mm	公差: -0,3
	r_{min}	0.8	mm	-
重量	m	21	g	质量
基本额定载荷	C_r	13400	N	基本额定动载荷, 径向
	C_{0r}	22100	N	基本额定静载荷, 径向
疲劳极限载荷	C_{ur}	2800	N	疲劳极限载荷, 径向
极限转速	n_G	11700	r/min	极限转速
参考转速	n_B	8000	r/min	参考转速
说明		IR17X22x16		合适的内圈

INA HK2216图片



参考资料:<http://www.sozhou.com/p/a62d2c28.html>

