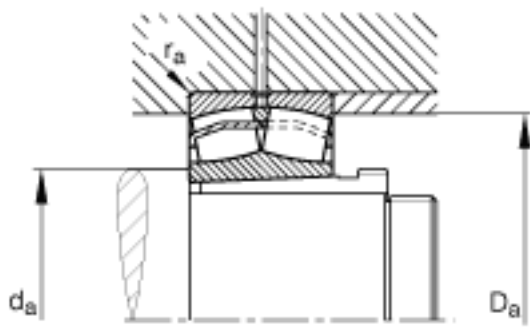
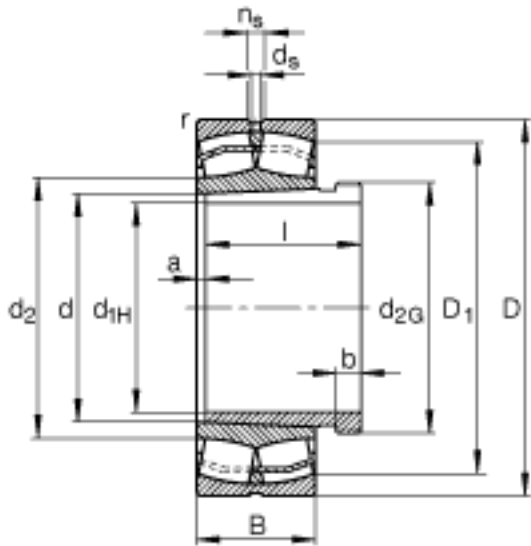
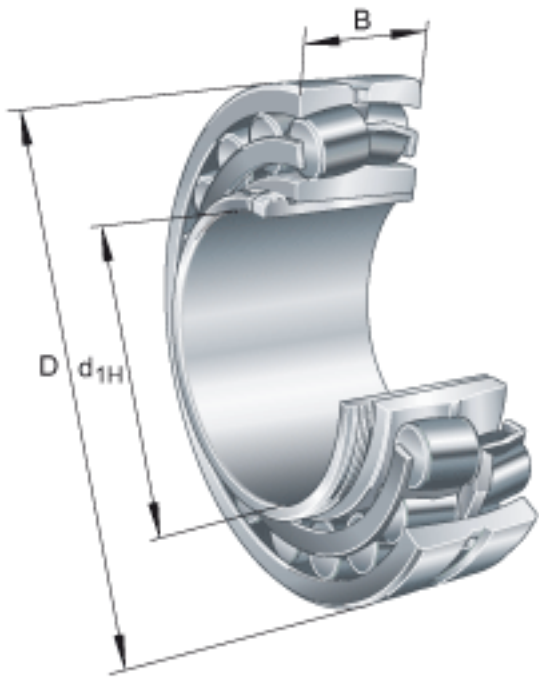


FAG 24038-E1-K30 + AH24038参数

重量	$m_1$	3480	g	质量, 退卸套
基本额定载荷	$C_r$	1160000	N	基本额定动载荷, 径向
计算系数	$e$	0.31		-
	$Y_1$	2.2		-
	$Y_2$	3.27		-
基本额定载荷	$C_{0r}$	1860000	N	基本额定静载荷, 径向
计算系数	$Y_0$	2.15		-
极限转速	$n_G$	2140	r/min	极限转速
参考转速	$n_B$	1350	r/min	参考速度
疲劳极限载荷	$C_{ur}$	123000	N	疲劳极限载荷, 径向
尺寸	$d_{1H}$	180	mm	-
	$D$	290	mm	-
	$B$	100	mm	-
	$a$	13	mm	-
	$b$	18	mm	-
	$D_1$	255	mm	-
	$d$	190	mm	-
	$d_2$	212	mm	-
	$d_{2G}$	M200x3		-
	$d_s$	4.8	mm	-
	$l$	118	mm	-
	$n_s$	9.5	mm	-
	$r_{a \max}$	2.1	mm	-
	$r_{\min}$	2.1	mm	-
说明		AH24038		型号, 退卸套
重量	$m$	23700	g	质量

FAG 24038-E1-K30 + AH24038图片



参考资料:<http://www.sozhou.com/p/a61177f4.html>