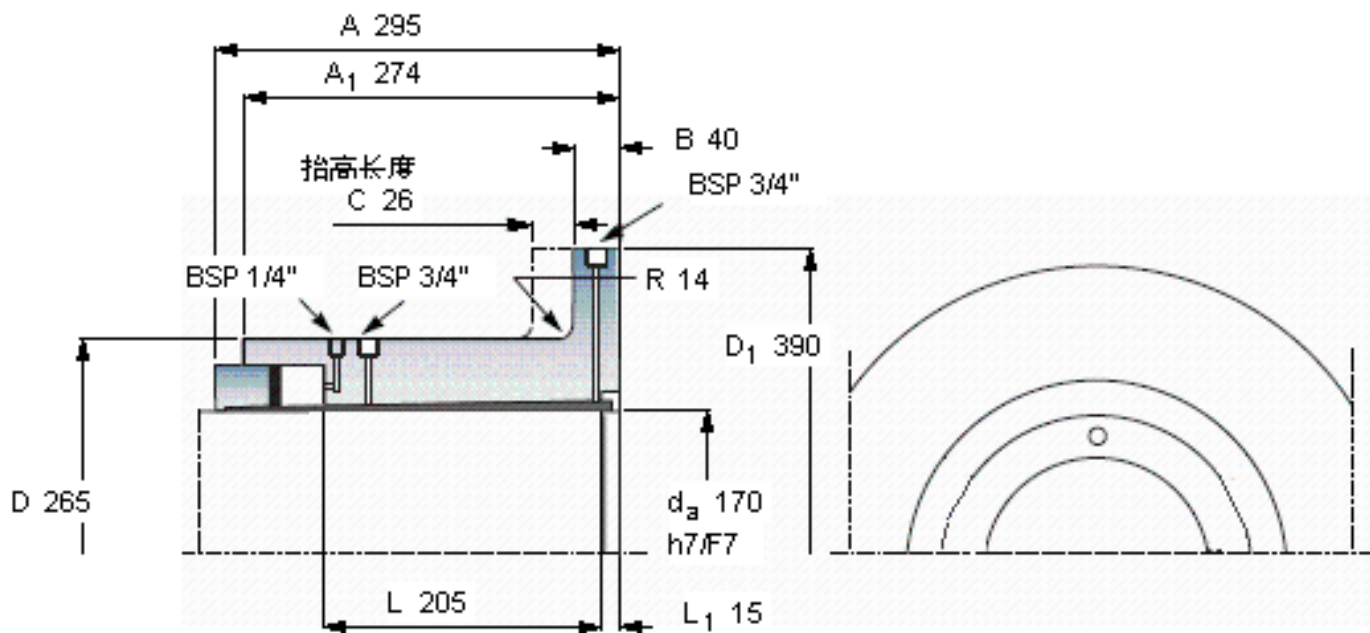


SKF OKF 170参数

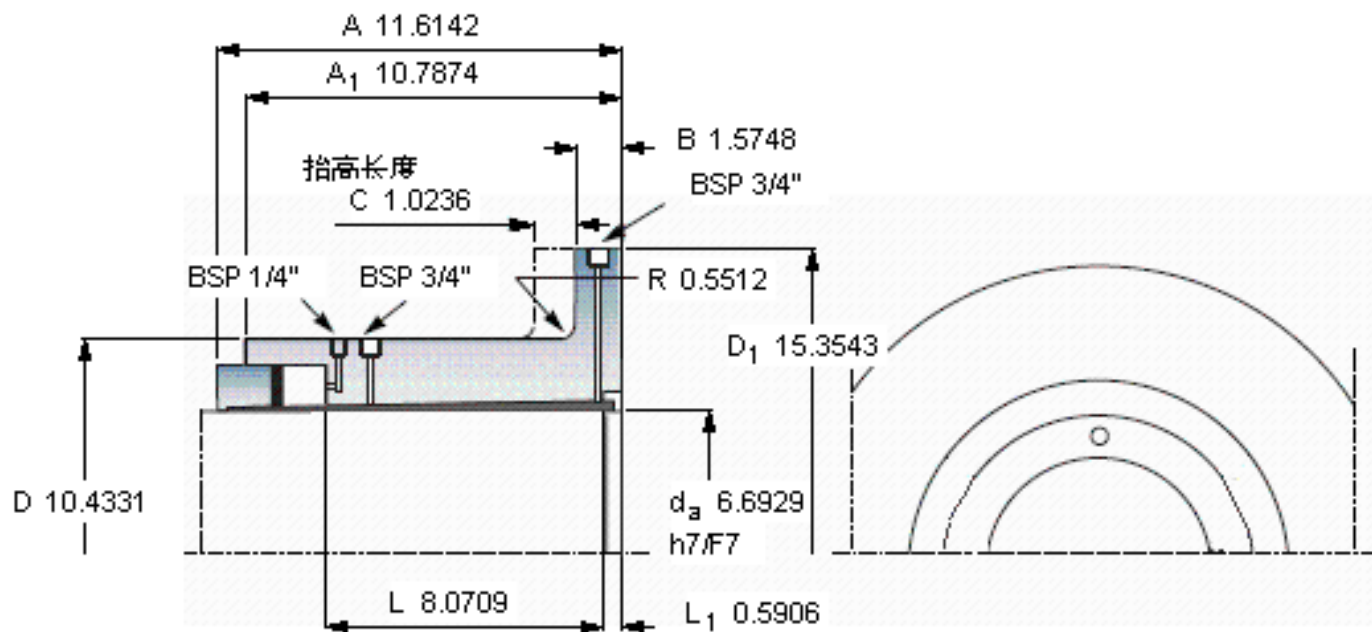
轴直径	d_a	170	mm	-
主要尺寸	D	265	mm	-
	D_1	390	mm	-
	A	295	mm	-
	A_1	274	mm	-
	B	40		-
	R	14		-
	L	205		-
	L_1	15		-
	C	26		-
	重量	重量	87000	g
扭矩	最大	128	kNm	-
型号	型号	OKF 170	-	-
合适的超紧配螺栓尺寸	合适的超紧配螺栓尺寸	-	-	-

SKF OKF 170图片



C
节距圆评估是按：E

必须应用在“动力传动性能”章节中提及的安全系数以获得容许的扭矩



C
节距圆评估是按：E

必须应用在“动力传动性能”章节中提及的安全系数以获得容许的扭矩

参考资料：<http://www.sozhou.com/p/a5e70a3f.html>