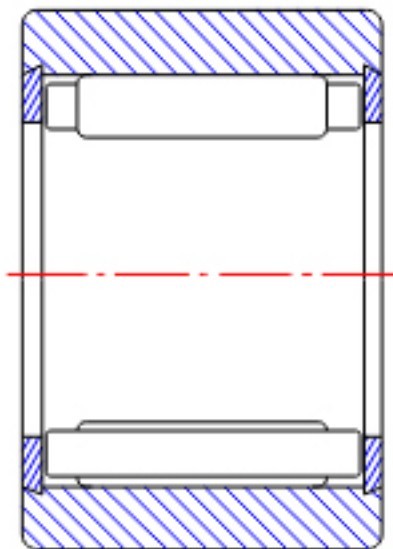


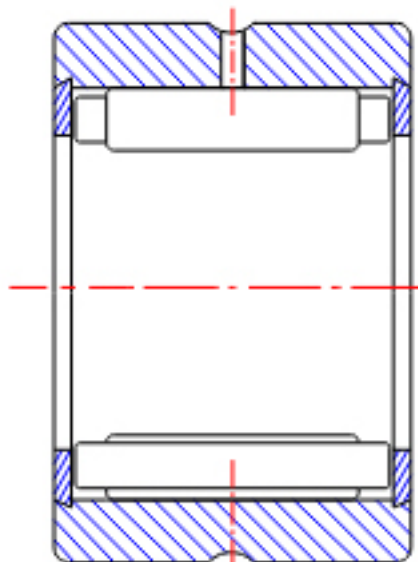
## NTN RNA4876参数

型号	ORDER	RNA4876		型号
尺寸	FW	415	mm	-
	D	480	mm	外径
	C	100	mm	宽度
	R	2.10	mm	-
基本额定载荷	CR	1000000	N	动载荷
	COR	2840000	N	静载荷
	CRF	102000	kgf	动载荷
	CORF	289000	kgf	静载荷
极限转速	LSG	650	r/min	脂润滑
	LSO	950	r/min	油润滑
重量	MASS	26000	g	重量

## NTN RNA4876图片

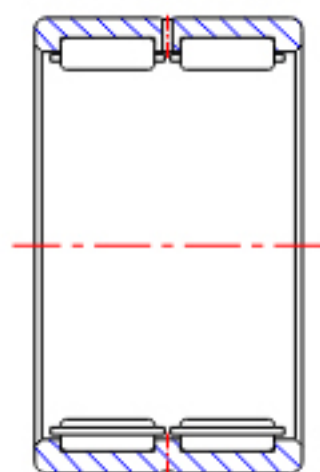


NK  
(FW  $\leq$  12)



RNA49  
(FW  $\leq$  12)

参考资料:<http://www.sozhou.com/p/a5da7cd9.html>



RNA49...R, RNA49 ( $FW \geq 14$ )

RNA48...R, RNA59

RNA69...R ( $FW \leq 35$ )

NK, NK...R ( $FW \geq 14$ )

RNA69...R

( $FW \geq 40$ )