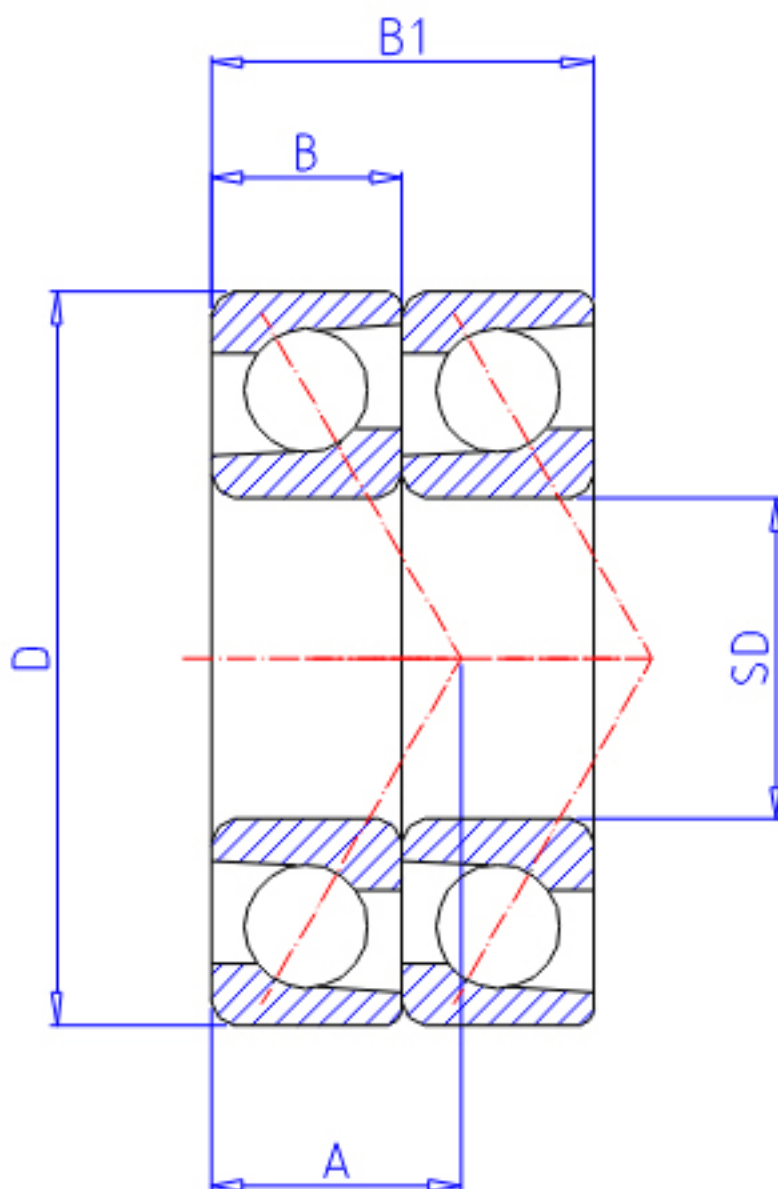


## NTN 7832CDT参数

型号	LINA	7832CDT		型号
主要尺寸	SD	160	mm	-
	D	200	mm	-
	B	20	mm	宽度
	B1	40	mm	宽度
	R	1.1	mm	(最小)
	R1	0.60	mm	(最小)
基本额定载荷	CR	62000	N	动载荷
	COR	83500	N	静载荷
	CRF	6 300	kgf	动载荷
	CORF	8 500	kgf	静载荷
极限转速	LSG	3 500	r/min	脂润滑
	LSO	4 700	r/min	油润滑
作用点	A	34.000	mm	-
重量	MASS	1410	g	重量
基本额定载荷	CR1	100000	N	动载荷(双列)
	COR1	167000	N	静载荷(双列)
	CRF1	10 200	kgf	动载荷(双列)
	CORF1	17 000	kgf	静载荷(双列)
极限转速	LSG1	3 500	r/min	脂润滑(双列)
	LSO1	4 700	r/min	油润滑(双列)
安装尺寸	DB1	167	mm	(最小)
	DA	193	mm	(最大)
	DB11	195.5	mm	(最大)
	RAS	1	mm	(最大)
	R1AS	0.6	mm	(最大)

## NTN 7832CDT图片



参考资料:<http://www.sozhou.com/p/a5cf8411.html>

